

FIX-IN

Glastoepassingen in huis
Uw installatiehandleiding

AGC

Your Dreams, Our Challenge

BEDRIJF

AGC Glass Europe produceert, verwerkt en verdeelt vlakglas voor de bouwsector (buitenbeglazing en decoratief interieurglas), de auto-industrie, de solar-industrie en gespecialiseerde industriële sectoren⁽¹⁾. Het is de Europese tak van AGC Glass, een van de grootste vlakglasproducenten ter wereld, en is gevestigd in Louvain-la-Neuve.

Zijn baseline "Glass Unlimited" weer spiegelt de talloze mogelijkheden van:

- glas, een materiaal dat aan een groeiend aantal vereisten voldoet (comfort, energiebeheersing, veiligheid en gezondheid, esthetisch uitzicht);
- innovatieve producten en processen, mogelijk dankzij aanhoudende research in geavanceerde glastechnologie;
- het industrieel apparaat van 18 float-eenheden, 6 autoglasfabrieken en ruim 100 productie- en distributie-units in heel Europa, van Spanje tot Rusland;
- een marketingnetwerk op wereldschaal;
- zijn personeel, gemotiveerd door creativiteit en innovatie.

AGC Glass Europe heeft 16.000 medewerkers.

GLASACCESSOIRES

AGC⁽²⁾ ontwikkelt en vervaardigt zijn producten onder moderne, geavanceerde en wetenschappelijk gecontroleerde omstandigheden. In combinatie met AGC's aanhoudende inspanningen om de kwaliteit te blijven verbeteren, betekent dit dat het bedrijf een 5-jarige garantie kan bieden op Lacobel, Matelac en Mirox producten, en een 10-jarige garantie op Lacobel T en Matelac T. Deze garantie geldt alleen als FIX-IN producten worden gebruikt in overeenstemming met

deze Installatiehandleiding. AGC is niet verantwoordelijk voor producten of materialen die geproduceerd of geleverd zijn door derden.

Deze Installatiehandleiding weerspiegelt AGC's kennis en ervaring op het moment van publicatie. Elke versie van de Installatiehandleiding bevat een verwijzing naar haar publicatiedatum. De nieuwste versie van de Installatiehandleiding vervangt alle eerdere versies. De klanten dienen goed te begrijpen dat de nieuwste versie technische veranderingen kan bevatten die in aanmerking genomen moeten worden bij het gebruik van FIX-IN producten met de bovengenoemde glasproducten.

De laatste versie van de Installatiehandleiding en onze garantie kunnen worden geraadpleegd op www.agc-yourglass.com of aangevraagd bij uw lokale AGC-vertegenwoordiger. De klanten dienen altijd te controleren of een geactualiseerde versie van de Installatiehandleiding verkrijgbaar is alvorens de glasproducten van AGC te gebruiken.

AGC's garantie op zijn glasproducten is slechts van toepassing indien de meest recente versie van deze Installatiehandleiding, die van tijd tot tijd kan worden bijgewerkt, door de klant wordt gebruikt en indien alle relevante vereisten, normen en verordeningen door de klant in aanmerking zijn genomen voor het gebruik van de glasproducten.

AGC heeft er alles aan gedaan om in deze Installatiehandleiding zo nauwkeurig mogelijke informatie te verstrekken, maar het kan niet aansprakelijk worden gesteld voor vergissingen, onnauwkeurigheden of tikfouten.

De Installatiehandleiding en onze garantievoorwaarden zijn verkrijgbaar in verscheidene talen. Gelieve www.agc-yourglass.com te raadplegen

of contact op te nemen met uw lokale AGC-vertegenwoordiger om de Installatiehandleiding in andere talen in te zien of te ontvangen.

GRONDSTOFFEN

Het vlakglas dat in gebouwen gebruikt wordt is gemaakt van een mengsel van natriumkalksilicaat (silicium of zand, natrium en kalk), dat verkregen wordt door de materialen bij hoge temperatuur te smelten.

Natriumkalksilicaatglas bestaat uit:

Kiezelzand

- wordt gebruikt om het glas zijn textuur te geven; staat bekend als de glasvormer of het SiO₂-netwerk.

Natriumcarbonaat

- wordt gebruikt als smeltmiddel om het smeltpunt van de kiezelaarde omlaag te brengen en als klaringsmiddel om het mengsel homogeen te maken en bubbels te vermijden.

Calciumcarbonaat

- wordt gebruikt als stabilisator, dat het glas zijn chemische weerstand geeft.

Klaringsmiddelen

- moeten het mengsel schudden, zodat gassen vrijkomen en de kwaliteit wordt gestandaardiseerd.

Metaaloxiden

- worden gebruikt om de mechanische eigenschappen van het glas en zijn weerstand tegen atmosferische invloeden te vergroten en het glas eventueel te kleuren.

AGC Glass Europe
Avenue Jean Monnet 4,
1348 Louvain-la-Neuve, België

(1) Transportindustrie (beglazing voor schepen en trein/metrostellen), huishoudapparaten en hightechtoepassingen

(2) In dit document wordt onder AGC verstaan: hetzij AGC Glass Europe, met hoofdkantoor aan de Avenue Jean Monnet 4, 1348 Louvain-la-Neuve, België, ingeschreven in het handelsregister (Nivelles) onder nr. 0413.638.187, hetzij een gecontroleerde onderneming (zoals gedefinieerd in artikel 2.1(f) van Europese Richtlijn 2004/109/EG) van AGC Glass Europe, mits genoemde gecontroleerde onderneming de hierin vermelde producten heeft verkocht



CONFERENTIE- EN KANTOORGEBOUW

1 GLASPRODUCTEN VOOR IN HUIS	
1.1 Glas en zijn eindeloze interieurtoepassingen	4
1.2 Productbeschrijving	5
1.3 Kleuren en texturen	6
1.4 Lacobel - Opaak lakglas	10
1.5 Matelac - Mat oppervlak - opaak lakglas	12
1.6 Mirox - Spiegels met zilvercoating	14
1.7 Lacobel T / Matelac T - Hardbaar opaak geëmailleerd glas	16
1.8 Productgegevens	18
1.9 Aanvullende behandeling - Veiligheidsfolie	21
2 VEILIGHEID	
2.1 Veiligheid - Tests en verordeningen	22
2.2 Brandprestaties	22
3 VOORBEREIDING EN AFWERKING	
3.1 Ondergrond en onderbouw	23
3.2 Randafwerking	25
3.3 Hoeken	26
3.4 Snijden en boren	27
4 BEVESTIGINGSSYSTEMEN	
4.1 Plaatsingssystemen	28
4.2 Bevestigingssystemen	30
5 BEVESTIGING MET SILICONE	
5.1 FIX-IN SL silicone	31
5.2 FIX-IN SL silicone voor Mirox	36
6 TOEPASSINGEN MET SILICONE	
6.1 FIX-IN SL silicone voor meubilair	38
6.2 FIX-IN SL silicone voor vochtige ruimten	40
6.3 FIX-IN SL silicone voor keukenachterwanden	41
6.4 FIX-IN SL silicone voor liften	42
6.5 FIX-IN SL silicone voor geprefabriceerde panelen	44
6.6 FIX-IN SL silicone voor renovatie	46
7 MECHANISCHE BEVESTIGING	48
8 REINIGING	50
9 FOUTEN	52
10 BESTEKTEKSTEN - GLASPRODUCTEN	
10.1 Specificaties	54
10.2 Specificaties - Functionele beschrijving en plaatsing	56
11 APPENDIX	
11.1 Disclaimer	57
11.2 Alfabetisch zoeken	58



SPECIAAL GLAS



ZONNEPANELEN



BUITENBEKLEDING

GLASPRODUCTEN VOOR IN HUIS

Het doel van deze richtlijnen is om architecten, ontwerpers en glaszetters te informeren over de interieuroepassingen van gelakt en verzilverd glas.

Wij concentreren ons op de belangrijkste informatie die u nodig hebt om uw project perfect te plannen en uit te voeren.

Projectopdrachtgevers zijn er echter zelf voor verantwoordelijk om erop toe te zien dat hun plannen overeenstemmen met lokale vereisten, normen en voorschriften.

BELANGRIJK

Lacobel, Matelac en Mirox (met en zonder veiligheidsfolie) zijn uitsluitend ontworpen om in huis te worden gebruikt.

Het productieproces, de geteste toepassingen en AGC's aanbevolen verlijmingssystemen zijn ideaal voor gebruik in huis.

LACOBEL T / MATELAC T

Lacobel T / Matelac T kan zowel binnen als buitenshuis worden gebruikt. De verplichte thermische behandeling maakt Lacobel T / Matelac T niet alleen uitermate goed bestand tegen warmteverschillen binnen het glasblad, maar het vergroot ook zijn mechanische en thermische sterkte. Lacobel T / Matelac T breekt niet bij thermische schokken door zonnestralen of andere warmtebronnen zoals gasfornuizen.

INSTALLATIE MET FIX-IN

Conditie voor het verlijmen:

- De temperatuur van de te verlijmen oppervlakken en van de omgevingslucht moet tussen 10 °C en 35°C liggen.
- Ongeacht de temperatuur moet de relatieve luchtvochtigheid 5% onder het dauwpunt op de te verlijmen oppervlakken liggen.
- De te verlijmen oppervlakken mogen geen sporen van vocht vertonen.
- Het gebied rondom het glas moet vrij van stof zijn.

BEPERKINGEN

Op sommige toepassingen kunnen beperkingen rusten, zelfs in huis. Glas dat aan hitte of langdurig contact met water en bijtende substanties wordt blootgesteld, kan niet geacht worden 100% te presteren.

Lacobel, Matelac en Mirox mogen niet worden geplaatst in de buurt van open vuur of een warmtebron (zoals gasfornuizen), noch in of bij zwembaden en sauna's. Deze glastypen mogen niet worden gebruikt als vloermateriaal, noch worden ondergedompeld in water.

Lacobel, Matelac en Mirox kunnen niet worden gebruikt in dubbele beglazing, noch in geïsoleerd of gelaagd glas. Aangezien het glas niet kan worden gehard, is het gevoelig voor thermische schokken en andere belastingen.

Voor Lacobel T / Matelac T gelden nagenoeg geen beperkingen meer wanneer het eenmaal is gehard.

Decoratieve glasproducten voor in huis zijn niet ontworpen om van achteren te worden belicht.

1.1 GLAS EN ZIJN EINDELOZE INTERIEURTOEPASSINGEN



CONFERENTIECENTRA



KANTOORRUIMTEN



ONDERWIJSFACILITEITEN



HOTELINTERIEURS



RESTAURANTS



TOILETTEN



WINKELCENTRA



WINKELS



MEUBILAIR EN BINNENHUISINRICHTING



ZIEKENHUIZEN EN CLEANROOMS



TRANSPORTFACILITEITEN



SPORT EN VRIJETIJDSACTIVITEITEN

1.2 PRODUCTBESCHRIJVING

LACOBEL

- Oppervlak:** Onbewerkt glasoppervlak, glanzend, licht weerspiegelende aanblik
- Materiaal:** Floatglas, gelakte rugzijde
- Doorzichtigheid:** Opaak
- Kleuren:** 13 standaardkleuren
MyColour by Lacobel is verkrijgbaar voor elke bestelling van ten minste twee pakken per kleur*.
- Veiligheid:** Standaardproduct met floatglaseigenschappen
SAFE+ veiligheidsfolie op verzoek
EN 12600 klasse B



LACOBEL

MATELAC

- Oppervlak:** Met zuur gematteerd glasoppervlak, mat met satijnglans
- Materiaal:** Floatglas, met zuur gematteerde voorzijde, gelakte rugzijde
- Doorzichtigheid:** Opaak
- Kleuren:** 7 standaardkleuren
MyColour by Matelac is verkrijgbaar voor elke bestelling van ten minste twee pakken per kleur*.
- Veiligheid:** Standaardproduct met floatglaseigenschappen
SAFE+ veiligheidsfolie op verzoek
EN 12600 klasse B



MATELAC

LACOBEL T / MATELAC T

- Oppervlak:** Onbewerkt glasoppervlak, glanzend, licht weerspiegelende aanblik voor Lacobel T
Met zuur bewerkt glasoppervlak, mat, satijnachtige aanblik voor Matelac T
- Materiaal:** Float glas (met zuur bewerkt glasoppervlak voor Matelac T) met (gelakte) emailaag op rugzijde, moet gehard worden
- Doorzichtigheid:** Opaak, Crisp White licht doorschijnend
- Kleuren:** 8 standaardkleuren
- Veiligheid:** Na het hardingsproces



LACOBEL T

MIROX

- Oppervlak:** Onbewerkt glasoppervlak, glanzend, weerspiegelende aanblik
- Materiaal:** Verzilverd en gelakt floatglas
- Doorzichtigheid:** Opaak
- Kleuren:** 8 variaties
- Veiligheid:** Standaardproduct met floatglaseigenschappen
SAFE+ veiligheidsfolie op verzoek
EN 12600 klasse B



MIROX

* Voor kleinere hoeveelheden wordt 500 euro extra per kleur in rekening gebracht.

1.3 KLEUREN EN TEXTUREN

STANDAARDKLEUREN

AGC heeft in de loop der jaren al duizenden verschillende kleuren geproduceerd.

Van deze kleuren zijn in overleg met architecten, ontwerpers en specialisten op het terrein een aantal standaardgamma's uitgewerkt.

Producten in de standaardkleuren worden in voorraad gehouden in onze fabrieken en bij onze handelaren.

Klanten die voor glas in standaardkleuren kiezen, kunnen hun bestelling snel in ontvangst nemen dankzij AGC's uitgebreide distributienetwerk.



STANDAARDKLEUREN

KLEUREN OP VERZOEK

Naast het standaardkleurengamma voor Lacobel en Matelac kan AGC ook eenvoudig bijna elke andere gewenste kleur produceren.

Alle RAL- en NCS-kleuren, evenals alle andere tinten, kunnen op het glas worden aangebracht.

Klanten kunnen zelfs een kleurstaal voorleggen dat AGC als referentie zal gebruiken.

Deze optie is niet beschikbaar voor transparante en metallic kleuren.

MyColour by Lacobel/Matelac is verkrijgbaar voor elke bestelling van ten minste twee pakken per kleur. Voor kleinere hoeveelheden wordt 500 euro extra per kleur in rekening gebracht. Na orderbevestiging van de kleur op verzoek, is de levertermijn ongeveer 5 weken.



KLEUREN OP MAAT

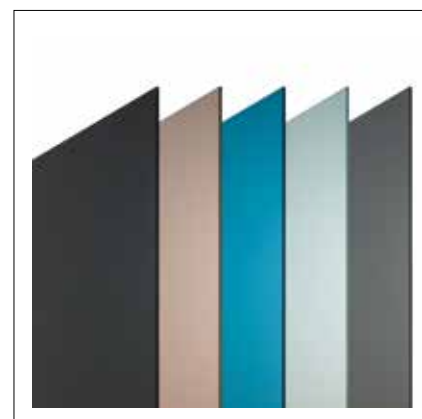
KLEURSTALEN

Hoewel uitstekende resultaten kunnen worden bereikt door het glas af te stemmen op RAL (en andere) kleuren, raadt AGC u toch aan een kleur uitsluitend te kiezen op basis van een origineel, in de fabriek vervaardigd, glasmonster.

Kleurweergaven in kleurenkaarten, brochures en catalogussen kunnen de uiteindelijke kleur van het glasproduct nu eenmaal niet perfect weerspiegelen.

Vergeet niet dat de kleur beïnvloed wordt door verschillende factoren, waaronder de natuurlijke kleur van het glas. Er kunnen dus altijd lichte kleurverschillen optreden.

Om de invloed van het glas op de uiteindelijke kleur tot een minimum te beperken kan Clearvision glas worden gebruikt.



KLEURSTALEN

KLEURENKAART LACOBEL

13 standaardkleuren

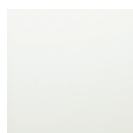
Op maat gemaakte kleuren op verzoek



White Traffic (S-W)
9016 EX



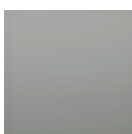
White Pure (S-W)
9003 EX



White Soft (S-W)
9010 CL



Grey Classic
7035 TR



Grey Metal (S-F)
9006 EX



Aluminium Rich (S-F)
9007 EX



Blue Shadow
7000 EX



Anthracite Authentic
7016 EX



Black Classic
9005 CL



White Pearl (S-W)
1013 EX



Beige Light
1015 TR



Brown Light
1236 TR



Black Starlight (S-F)
0337 EX

(S-F) = Gebruik de SAFE+ veiligheidsfolie wanneer aangebracht met FIX-IN SL

(S-W) = Voor het Verlijmen met silicone moet een witte achtergrond gebruikt worden

1. GLASPRODUCTEN VOOR IN HUIS

KLEURENKAART MATELAC

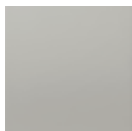
7 standaardkleuren



White Pure (S-W)
9003 EX



Silver Clearvision
EX



Silver Clear
TR



Silver Grey
EX



Black Classic
9005 CL



White Pearl (S-W)
1013 EX



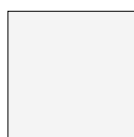
Silver Bronze
EX

KLEURENKAART LACOBEL T / MATELAC T

8 standaardkleuren



Crisp White (M)
Ref 1000



Cool White
Ref 1502



Zen Grey
Ref 6005



Deep Black
Ref 8502



Oyster White
Ref 0613



Moka
Ref 3113



Anthracite Grey
Ref 0913



Misty White
Ref 5813

(S-F) = Gebruik de SAFE+ veiligheidsfolie wanneer aangebracht met FIX-IN SL
(S-W) = Voor het Verlijmen met silicone moet een witte achtergrond gebruikt worden
(M) = Alleen mechanische bevestiging

UV-WEERSTAND

De UV-weerstand van de gebruikte lak is zeer hoog, hetgeen stabiele kleuren verzekert.

PROJECTEN

Om in een project een identieke kleur te verzekeren, beveelt AGC aan glas uit één en dezelfde productiepartij te gebruiken.

DIKTE VAN HET GLAS

Voor de meeste toepassingen volstaat een glasdikte van 6mm. Een andere dikte kan echter nodig zijn afhankelijk van de grootte en ondergrond van het glasblad en aanverwante vereisten.

De dikte van het blad floatglas heeft eveneens een lichte invloed, mogelijk resulterend in kleurverschillen.

Daarom dient het gebruik van verschillende glasdikten naast elkaar te worden vermeden.

De kleur is altijd zichtbaar door het glas, want de rugzijde van het glas is gelakt.

POSITIE VAN DE GLASBLADEN

De meeste kleuren worden isotroop aangebracht. Dit betekent dat de coating geen "richting" of "positie" heeft. Dit heeft twee voordelen voor het plaatsen van het glas. Ten eerste kan het hele blad worden gebruikt, waardoor het snijden uiterst efficiënt kan worden georganiseerd en afval tot een minimum wordt beperkt. Ten tweede hoeft er bij het plannen en plaatsen niet speciaal op worden gelet het glas in een bepaalde richting te plaatsen.

Er zijn evenwel uitzonderingen. Door de speciale pigmenten die bij sommige kleuren worden gebruikt, hebben zij wel een specifieke richting. Dit moet in aanmerking worden genomen bij de planning, verwerking en plaatsing.

Dit geldt voor alle metaalkleuren:

Lacobel: Grey Metal, Black Starlight, Rich Aluminium

RUGZIJDE VAN HET GLAS

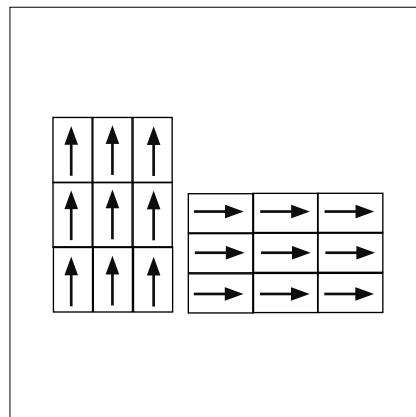
Aan de rugzijde van het glas wordt een laklaag en/of een SAFE+ veiligheidsfolie aangebracht.

In beide gevallen is het niet de bedoeling dat de rugzijde zichtbaar is.

RETOUCHEERLAK

Kleine krassen en beschadigingen aan de gelakte zijde van het glas die het gevolg zijn van het manipuleren van het glas voor bewerking of plaatsing kunnen worden hersteld met AGC's FIX-IN TU retoucheerlak voor standaardkleuren, verkrijgbaar bij www.agc-store.com.

FIX-IN TU – T retoucheerlak voor Lacobel T / Matelac T producten moet net voor het harden aangebracht worden.



POSITIE VAN GLASBLADEN



FIX-IN RETOUCHEERLAK

1.4 LACOBEL - OPAAK LAKGLAS

LACOBEL: GEBRUIK IN HUIS

- Muurbekleding
- Tafelbladen
- Schappen
- Schuifdeuren in kaders
- Muurkasten
- Kledingkasten
- Vitrines
- Glazen sokkels

LACOBEL: BEVESTIGING

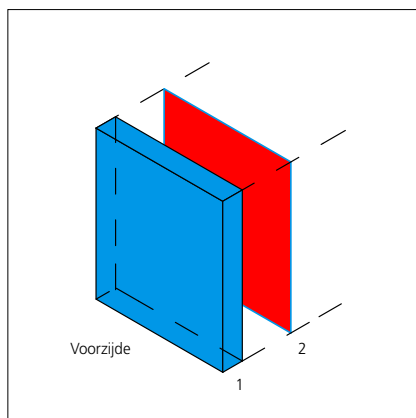
- FIX-IN SL siliconelijm (zie kleurenkaart voor beperkingen)
- Mechanische bevestiging

LACOBEL: GEBRUIK BUITENSHUIS

Het product is niet bestemd voor toepassingen buitenshuis.

LACOBEL: PRODUCTIE

Lacobel bestaat uit blank floatglas (1) dat het product een glanzend, vlak oppervlak verschaft. De rugzijde is gecoat met een opake organische laklaag (2) in de gewenste kleur. De aanblik is glanzend en licht weerspiegelend.



LACOBEL: PRODUCTIE



BEVESTIGING

LACOBEL: EIGENSCHAPPEN

SAFE+ veiligheidsfolie op verzoek.

Met SAFE+ veiligheidsfolie: EN 12600 klasse B.

LACOBEL: VOCHTBESTENDIGHEID

Alle Lacobel kleuren kunnen worden gebruikt in vochtige omgevingen (badkamers en keukens), mits het water niet tot achter het glas kan doordringen. Dit product is niet bedoeld om te worden gebruikt in of in de buurt van zwembaden en sauna's.

Om het glas tegen water te beschermen, moeten tijdens de plaatsing verschillende factoren in aanmerking worden genomen.

Siliconeverlijming, mechanische bevestiging:

Siliconeverlijming of mechanische bevestiging is bij alle kleuren mogelijk, maar bij sommige kleuren (aangegeven in de standaardkleurenlijst van Lacobel en Matelac) moet in vochtige ruimten een SAFE+ veiligheidsfolie worden gebruikt om de rugzijde van het glas extra bescherming te bieden.

Lacobel: Beschikbaarheid

Afmetingen in cm	Dikte in mm	Andere afmetingen	Plaatsing	Product	Kleuren	Kleuren op verzoek
225 x 321 600 x 321	4, 5, 6, 8 Andere op verzoek	Op verzoek	Silicone* Mechanische bevestiging	FIX-IN SL -	13 standaardkleuren	Ja

* Er gelden beperkingen: zie kleurenkaarten

FOR MORE INFORMATION, SEE PAGE 18



LACOBEL

1.5 MATELAC - MAT OPPERVLAK - OPAAK LAKGLAS

MATELAC: GEBRUIK IN HUIS

- Muurbekleding
- Tafelbladen
- Schappen
- Schuifdeuren in kaders
- Muurkasten
- Kledingkasten
- Vitrines
- Glazen sokkels

MATELAC: BEVESTIGING

- FIX-IN SL siliconelijm (zie kleurenkaart voor beperkingen)
- Mechanische bevestiging

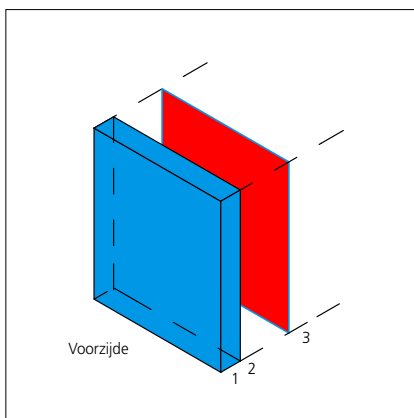
MATELAC: GEBRUIK BUITENSHUIS

Het product is niet bestemd voor toepassingen buitenshuis.

MATELAC: PRODUCTIE

Matelac bestaat uit met zuur gematteerd (1) blank floatglas (2), waardoor het product zijn matte oppervlak krijgt. De rugzijde is gecoat met een opake organische laklaag (3) in de gewenste kleur.

Matelac heeft een satijnen afwerking.



MATELAC: PRODUCTIE



BEVESTIGING

MATELAC: EIGENSCHAPPEN

SAFE+ veiligheidsfolie op verzoek.

Met SAFE+ veiligheidsfolie: EN 12600 klasse B.

MATELAC: VOCHTBESTENDIGHEID

Alle Matelac kleuren kunnen worden gebruikt in vochtige omgevingen (badkamers en keukens), mits het water niet tot achter het glas kan doordringen. Dit product is niet bedoeld om te worden gebruikt in of in de buurt van zwembaden en sauna's.

Om het glas tegen water te beschermen, moeten tijdens de plaatsing verschillende factoren in aanmerking worden genomen.

Siliconeverlijming, mechanische bevestiging:

Siliconeverlijming of mechanische bevestiging is bij alle kleuren mogelijk, maar bij sommige kleuren (aangegeven in de standaardkleurenlijst van Lacobel en Matelac) moet in vochtige ruimten een SAFE+ veiligheidsfolie worden gebruikt om de rugzijde van het glas extra bescherming te bieden.

Matelac: Beschikbaarheid

Afmetingen in cm	Dikte in mm	Andere afmetingen	Plaatsing	Product	Kleuren	Kleuren op verzoek
225 x 321 255 x 321	4, 6 Andere op verzoek	Op verzoek	Silicone* Mechanische bevestiging	FIX-IN SL -	7 standaardkleuren	Ja

* Er gelden beperkingen: zie kleurenkaarten

FOR MORE INFORMATION, SEE PAGE 18



MATELAC

1.6 MIROX - SPIEGELS MET ZILVERCOATING

MIROX: GEBRUIK IN HUIS

- Muurbekleding
- Tafelbladen
- Schappen
- Schuifdeuren in kaders
- Muurkasten
- Kledingkasten
- Vitrines
- Glazen sokkels

MIROX: BEVESTIGING

- FIX-IN SL siliconelijm
- Mechanische bevestiging

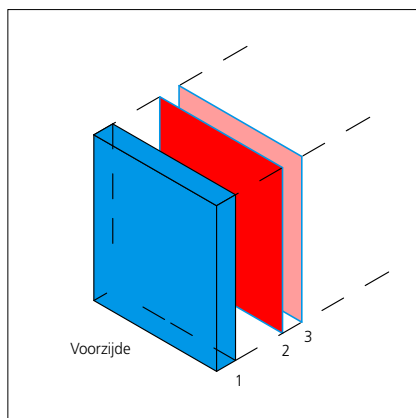
MIROX: GEBRUIK BUITENSHUIS

Het product is niet bestemd voor toepassingen buitenshuis.

MIROX: PRODUCTIE

Het weerspiegelend effect van de Mirox producten wordt verkregen dankzij een door AGC gepatenteerd proces, bestaande uit een zilverlaag (2) en een extra beschermingslaag (3) aan de rugzijde van het floatglas (1).

Alle gebruikte materialen zijn milieuvriendelijk en bieden een verhoogde weerstand tegen corrosie en veroudering.



MIROX: PRODUCTIE



BEVESTIGING

MIROX: EIGENSCHAPPEN

Mirox producten bieden uitstekende prestaties in alle duurzaamheidstests (conform EN 1036-1).

SAFE+ veiligheidsfolie op verzoek.

Met SAFE+ veiligheidsfolie: EN 12600 klasse B.

MIROX: VOCHTBESTENDIGHEID

Alle Mirox kleuren kunnen worden gebruikt in vochtige omgevingen (badkamers en keukens), mits het water niet tot achter het glas kan doordringen. Dit product is niet bedoeld om te worden gebruikt in of in de buurt van zwembaden en sauna's.

Om het glas tegen water te beschermen, moeten tijdens de plaatsing verschillende factoren in aanmerking worden genomen.

Siliconeverlijming, mechanische bevestiging:

Siliconeverlijming of mechanische bevestiging (met of zonder SAFE+ veiligheidsfolie) is bij alle varianten mogelijk.

Mirox: Beschikbaarheid

Afmetingen in cm	Dikte in mm	Andere afmetingen	Plaatsing	Product	Kleuren	Kleuren op verzoek
225 x 321	3, 4, 5, 6	Op verzoek	Silicone	FIX-IN SL	8 variaties	Nee
255 x 321			Mechanische			
600 x 321			bevestiging			

FOR MORE INFORMATION, SEE PAGE 18



MIROX

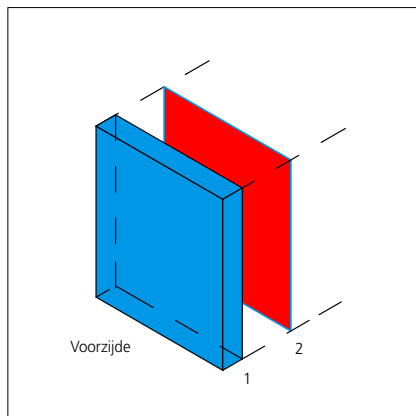
1.7 LACOBEL T / MATELAC T - HARDBAAR OPAAK GEËMAILLEERD GLAS

GEbruik in huis

- Muurbekleding
- Tafelbladen
- Tafels
- Schappen
- Vaste deuren en schuifdeuren
- Vitrines en glazen sokkels - Glazen deuren
- Gelaagd glas

BEVESTIGING

- FIX-IN SL siliconelijm (zie kleurenkaarten voor beperkingen)
- Mechanische bevestiging en puntbevestiging



LACOBEL T: PRODUCTIE



BEVESTIGING

GEbruik buitenshuis

Lacobel T / Matelac T kan zowel binnens- als buitenshuis worden gebruikt, zie de speciale richtlijnen van AGC voor montage buitenshuis.

PRODUCTIE

Met Lacobel T / Matelac T combineert AGC zijn bestaande assortimenten decoratief glas van topkwaliteit met de beste veiligheidsnormen voor enkelvoudig glas die momenteel beschikbaar zijn. Om dit te bereiken, wordt vóór harding een emaillak (2) aangebracht aan de rugzijde van het floatglas (1).

Harding (een proces waarbij het glas eerst verhit en vervolgens gecontroleerd gekoeld wordt) verbetert de mechanische, thermische en veiligheidseigenschappen van het glas.

Alle snij- en boorwerkzaamheden en alle randbewerking moeten vóór de harding gebeuren.

EIGENSCHAPPEN NA HARDING

Hittebestendigheid:

Tot 200° C temperatuurverschil binnen het glasblad.

Opaciteit: Alle kleuren zijn opaak, behalve Crisp White, die licht doorschijnend is. Wanneer u silicone gebruikt om het glas te plaatsen, wordt u verzocht Cool White te gebruiken in plaats van Crisp White, om zichtbare bevestigingspunten te vermijden.

SAFE+ veiligheidsfolie: niet beschikbaar.

Buiging:

Gelieve voor buiging de handleiding voor verwerking te raadplegen op www.agc-yourglass.com.

Lacobel T glas kan aan beide zijden (voor Matelac T op de gelakte zijde) worden gelaagd (glas-folie-glas). Bijvoorbeeld bij schuifdeuren die aan beide zijden zichtbaar zijn.

VOCHTBESTENDIGHEID

Alle Lacobel T / Matelac T kleuren kunnen worden gebruikt in vochtige en natte omgevingen (badkamers en keukens). Hoewel het product waterbestendig is, mag het product niet permanent in water worden ondergedompeld, en moet erop worden toegezien dat het water niet tot achter het glas kan doordringen, want dit zou de muurconstructie kunnen vernielen.

Lacobel T / Matelac T: Beschikbaarheid

Afmetingen in cm	Dikte in mm	Andere afmetingen	Plaatsing	Product	Kleuren	Kleuren op verzoek
225 x 321 255 x 321	4, 6, 8***, 10***	Op verzoek	Silicone*	FIX-IN SL**	8 standaardkleuren	Niet beschikbaar
510 x 321***	4, 6, 8					

* Er gelden beperkingen: zie kleurenkaarten

** FIX-IN SL is slechts bestemd voor toepassingen in huis

*** Alleen beschikbaar voor Lacobel T

FOR MORE INFORMATION, SEE PAGE 18



LACOBEL T

1.8 PRODUCTGEGEVENS

Producten en specificaties

	Lacobel	Matelac	Mirox***	Lacobel T / Matelac T
Materiaal	Onbewerkt glanzend oppervlak, floatglas, gelakte rugzijde	Met zuur bewerkt mat oppervlak, floatglas, gelakte rugzijde	Onbewerkt glanzend oppervlak, floatglas, zilver coating, gelakte rugzijde	Onbewerkt glanzend oppervlak (Lacobel T), met zuur gematteerd oppervlak (Matelac T), floatglas, gelakte rugzijde, te harden
Standaarddikte mm	4, 6	4, 6	3, 4, 5, 6	4, 6, 8, 10
Standaardafmetingen cm	225 x 321 255 x 321	225 x 321 255 x 321	225 x 321 255 x 321 600 x 321	225 x 321 255 x 321 510 x 321
Andere diktes	Op verzoek	Op verzoek	Op verzoek	Op verzoek
Standaardkleuren	13 standaard	7 standaard	8 standaard	8 standaard
Kleuren op verzoek	Ja	Ja	Nee	Nee
SAFE+ veiligheidsfolie, doorzichtige folie	Voor alle standaardafmetingen	Voor alle standaardafmetingen	Voor 225-255 x 321 afmetingen	Nee
Hittebestendigheid	Lak: tot 80°C Glas: tot 30°C verschil binnen het glasblad	Lak: tot 80°C Glas: tot 30°C verschil binnen het glasblad	Lak: tot 120°C Glas: tot 30°C verschil binnen het glasblad	Na harding: Lak: tot 200°C Glas: tot 200°C verschil binnen het glasblad
FIX-IN systemen*	Silicone*	Silicone*	Silicone*	Silicone*
Mechanische bevestiging	Mechanische bevestiging, lijsten, klemmen	Mechanische bevestiging, lijsten, klemmen	Mechanische bevestiging, lijsten, klemmen	Puntbevestiging en mechanische bevestiging, lijsten, klemmen
EN 12600 classificatie indien mét veiligheidsfolie	veiligheidsglas conform EN 12600, klasse B	veiligheidsglas conform EN 12600, klasse B	veiligheidsglas conform EN 12600, klasse B	
Brandreactie EN 13501 - 1, niet geplaatst	A1 (uitgezonderd specifieke kleuren****)	A1 (uitgezonderd specifieke kleuren****)	A1	A1
Brandreactie EN 13501 - 1 met SAFE+ veiligheidsfolie, niet geplaatst	A2,s1-d0 (behalve specifieke kleuren****)	A2,s1-d0 (behalve specifieke kleuren****)	A2,s1-d0	n.v.t.
Brandreactie EN 13501 - 1**, geplaatst, siliconelijm	B,s1-d0	B,s1-d0	B,s1-d0	B,s1-d0
Brandreactie EN 13501 - 1** met veiligheidsfolie, geplaatst, siliconelijm	B,s1-d0	B,s1-d0	B,s1-d0	n.v.t.

* Er gelden beperkingen: zie kleurenkaarten

** Er gelden specifieke omstandigheden die moeten nagevolgd worden. Consulteer de certificaten op www.agc-yourglass.com

*** Incl Matelac Silver Clear, Clearvision, Grey & Bronze

**** Specifieke kleuren behoren tot klasse B,s1-d0. Specifieke kleuren voor SAFE+: Black Starlight (ref 0337).

***** Specifieke kleuren behoren tot klasse A2,s1-d0: 4 mm: White Pure (ref 9003), White Soft (ref 9010), White Pearl (ref 1013) - 4, 5, 6 mm: Black Starlight (ref 0337).

De gelakte zijde is gelijmd op een substraat met een brand classificatie A2,s1-d0 of beter met een dichtheid van ten minste 525 kg / m³ en een dikte van ten minste 12 mm. Alle brand classificaties in deze tabel zijn gebaseerd op een glasdikte van 4 mm, 5 mm en 6 mm.



LACOBEL - GRANDIOR HOTEL PRAGUE



LACOBEL T - ARCHITECT: CHAPMAN TAYLOR

1.9 AANVULLENDE BEHANDELING - VEILIGHEIDSFOLIE

VEILIGHEIDSFOLIE: TOEPASSING

Om te vermijden dat het glas bij breuk ten gevolge van een impact uiteenvalt in scherpe stukken, kan op industriële wijze een veiligheidsfolie aangebracht worden op de rugzijde van het glas. Glas met een veiligheidsfolie kan worden geplaatst met behulp van:

- siliconelijm,
- mechanische bevestigingstechnieken.

Het is slechts bestemd voor gebruik in huis.

Indien Lacobel, Matelac en Mirox worden geplaatst met een veiligheidsfolie, kunnen zij worden gebruikt in toepassingen met hogere veiligheidsvereisten. Producten met een veiligheidsfolie kunnen slechts met silicone worden verlijmd nadat zij vooraf behandeld zijn met een oppervlakte-activator.

Buitenshuis: het product is niet bestemd voor gebruik buitenshuis.

VEILIGHEIDSFOLIE: PRODUCTIE

De SAFE+ veiligheidsfolie (3) wordt onder speciale omstandigheden in de fabriek aangebracht aan de rugzijde van het glasblad (1) (lakzijde, 2).

De veiligheidsclassificatie voor glas met de SAFE+ veiligheidsfolie is klasse B conform EN 12600.

AGC's gecontroleerde industrieproces verzekert deze veiligheidsnorm voor uw project.

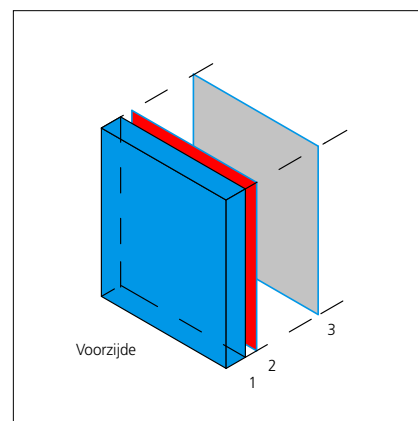
De folie beschermt de laklaag aan de rugzijde van het glas bovendien tegen krassen tijdens manipulatie en plaatsing.

De SAFE+ veiligheidsfolie is verkrijgbaar voor de volgende producten:

- **Lacobel**
- **Matelac**
- **Mirox**



BEVESTIGING



VEILIGHEIDSFOLIE

Veiligheidsfolie: Beschikbaarheid

	Afmetingen in cm	Dikte van het glasblad in mm	Andere afmetingen	Plaatsing	Product
Lacobel, Matelac, Mirox met SAFE+ veiligheidsfolie	Max. 255 x 321	Max. 10	-	Alleen silicone Vooraf bewerkt met FIX-IN SA oppervlakte-activator	FIX-IN SL

FOR MORE INFORMATION, SEE PAGE 18

2.1 VEILIGHEID - TESTS EN VERORDENINGEN

STOOTBELASTINGPROEF MET ZACHT LICHAAM (EN 12600)

De stootbelastingproef is ontworpen om een persoon te simuleren die tegen het geplaatste glasblad valt. De "soft body" impacttester wordt vanaf verschillende hoogten tegen het verticale glas gezwaaid. Het resultaat geeft het veiligheidsniveau aan, zelfs als het glas breekt.

Als glas met een AGC veiligheidsfolie breekt, blijven de scherven tegen de folie kleven, waardoor het risico op verwondingen of doorvallen afneemt.

Testresultaten worden weergegeven met een drielettercode: bijvoorbeeld: 2B2. Dit betekent dat de slinger het glas raakt vanaf een hoogte van 450 mm en dat het glas veilig breekt (of helemaal niet), afhankelijk van de omschrijving in de norm.

RESULTATEN STOOTBELASTINGPROEF

Lacobel, Matelac en Mirox, voorzien van een AGC veiligheidsfolie, zijn klasse B conform EN 12600.



STOOTBELASTINGPROEF MET ZACHT LICHAAM

2.2 BRANDPRESTATIES

Het Europese brandclassificatiesysteem wordt gedetailleerd in BS EN 13501-1.

De classificatie van een product op grond van zijn gedrag bij een brandtest wordt opgenomen in een classificatieverslag. Dit verslag bevat de brandklasse, een volledige productbeschrijving en een reeks toepassingen, waarin wordt beschreven (en zo nodig beperkt) hoe het product kan worden gebruikt.

De potentiële bijdrage van een product tot een brand hangt niet alleen af van zijn intrinsieke eigenschappen en van de thermische aanval, maar ook in hoge mate van hoe het in de uiteindelijke constructie wordt gebruikt. Daarom moet het product getest worden op een manier die zijn uiteindelijke gebruik simuleert. Het gevolg is dat een bepaald product verschillende classificaties kan krijgen voor verschillende eindtoepassingen, afhankelijk van aspecten zoals hoe het product gepositioneerd is en hoe het op een ondergrond (muur) wordt bevestigd.

Voor Lacobel en spiegels zijn de volgende proeven belangrijk om de uiteindelijke classificatie te bepalen.

BEPALING VAN CALORISCHE BOVENWAARDE (EN ISO 1716)

Deze test bepaalt de potentiële warmteontwikkeling door een product in geval van volledige verbranding, ongeacht zijn eindgebruik (relevant voor klasse A1, A2).

SBI-TEST (EN13823)

Deze test beoordeelt de potentiële bijdrage van een product tot de ontwikkeling van een brand in termen van de afgifte van warmte, rook en brandende druppeltjes, in een situatie waarbij een brandend voorwerp wordt gesimuleerd in de hoek van een kamer, in de buurt van het product (relevant voor klasse A2, B, C & D). Deze test verstrekt gegevens die geschikt zijn om de prestaties van blootgestelde materialen op oppervlakken (zoals muren) te vergelijken.

ONTVLAMBAARHEID (EN ISO 11925-2)

Deze test evalueert de ontvlambaarheid van een product in een verticale positie wanneer het wordt blootgesteld aan een kleine vlam, op de oppervlakte en waar van

toepassing aan de rand (relevant voor klasse B, C, D, E).

Lacobel en spiegels, met of zonder veiligheidsfolie, worden door een erkende instantie geïdentificeerd volgens EN13501-1. Zij worden zowel vrijstaand als gemonteerd beoordeeld teneinde hun eindgebruik te simuleren.

Lacobel en spiegels worden met behulp van het FIX-IN systeem (siliconen) gemonteerd op gipsplaat (densiteit 700kg/m³, dikte 12,5mm) om zoveel mogelijk eindtoepassingen te beslaan.

Testresultaten worden weergegeven door een code, bijvoorbeeld "A2,s1-d0".

A2 geeft de maximale warmteontwikkeling (FIGRA), de laterale vlamuitbreiding (LFS) en de totale warmteontwikkeling (THR) aan.

s1 geeft de maximale rookproductie (SMOGR) en de totale rookproductie (TSP) aan.

d0 geeft de brandende druppeltjes/deeltjes aan.

3.1 ONDERGROND EN ONDERBOUW

ONDERGROND

Als ondergrond voor het glas kunnen veel verschillende materialen worden gebruikt.

De ondergrond moet stevig genoeg zijn om het gewicht van het glas te dragen (2,5 kg/m²/mm) zonder risico op scheef- of kromtrekken of enige andere vervorming.

Ook moet de ondergrond egaal en vlak genoeg zijn om zichtbare verbuiging van het glas te voorkomen.

Als de ondergrond poreus is, dient het eerst te worden behandeld met een primer. AGC biedt één primer voor het verlijmingssysteem met silicone (zie de tabel hieronder: Ondergronden en primers).

Om een krachtige hechting te verzekeren tussen het glas en de ondergrond, moeten alle onderdelen grondig worden gereinigd en gedroogd. Ook moeten ze ontdaan worden van stof, deeltjes, olie, was, vuil of andere onzuiverheden die de hechting zouden kunnen verminderen.

Er zijn verscheidene redenen waarom zulke onzuiverheden zouden kunnen optreden: slijpwerkzaamheden, bekistingsolie, door vet beschermde metalen oppervlakken of zelfs vuile vingers.

Het beton moet droog genoeg zijn (gewoonlijk na 3 maanden) voordat het gebruikt kan worden als ondergrond voor glas.

KLEUR ONDERGROND

Wanneer men doorzichtige voegkit gebruikt, kan de kleur van het muuroppervlak zichtbaar zijn door de voegen. Om uniforme voegen te verkrijgen, raadt AGC aan de hele muur te lakken (of ten minste de ruimte achter de glasvoegen) in een soortgelijke kleur als de kleur van het glas.

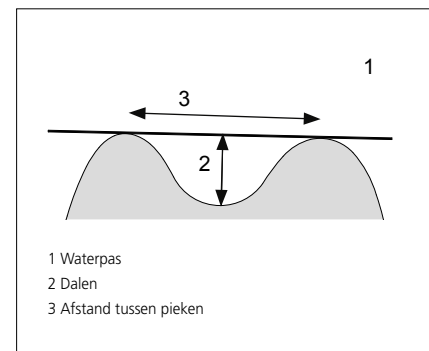
Nota voor het verlijming met silicone: Voor sommige lichte kleuren (kleuren gemarkeerd met SW in kleurkaart) raadt AGC aan een witte geschilderde achtergrond te gebruiken. In dit geval is geen extra wand primer op het poreuze oppervlak nodig, omdat de verf vervolgens als primer functioneert. Als gekleurde geschilderde stroken achter de voegen worden gewenst, altijd gebruik maken van tape op de witte gebieden naast deze stroken.

VLAKHEID VAN DE MUUR

Om de vlakheid en egaalheid van een muur (afgewerkt oppervlak) te meten: houdt u een waterpas tegen de muur (1) om te bepalen hoe glad deze is en of er pieken zijn. De maximumhoogte van de pieken wordt beperkt ten opzichte van de afstand tussen de pieken.



METING VAN DE VLAKHEID VAN DE MUUR



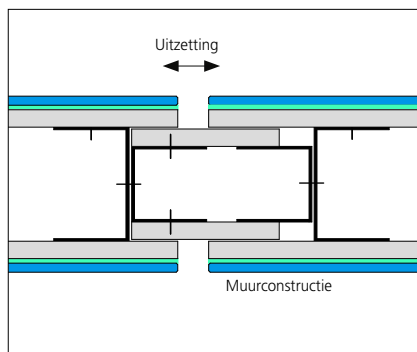
METING VAN VLAKHEID

Vereisten voor muren, vlakheid	Afstand tussen pieken (3)	Maximumdiepte van dal (2)
Muuroppervlak, afgewerkt	1 m	3 mm
Muuroppervlak, afgewerkt	4 m	8 mm
Muuroppervlak, afgewerkt	10 m	15 mm

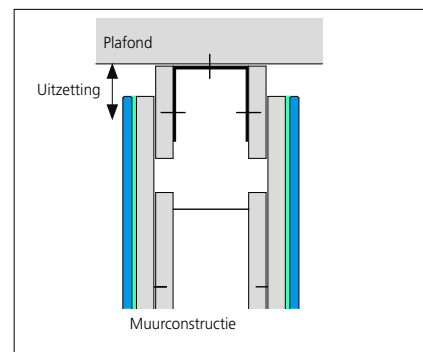
UITZETVOEGEN

Alle uitzetvoegen en glijdende voegen in het gebouw moeten worden gerespecteerd. Indien er achter de glasininstallatie een uitzetvoeg zit, moet de glazen structuur ook een voeg hebben op dezelfde plaats en met dezelfde eigenschappen (afmetingen van inkrimping en uitzetting).

Voor de onderbouw verwijzen wij u naar de instructies van de onderbouwfabrikanten.



UITZETVOEG: MUUR



GLIJDDE VOEG: PLAFOND

Substrates and primers

Product	Silicone	
	FIX-IN PR Primer	FIX-IN SL siliconelijm
MDF, Medium Density Fibreboard (EN 316)	Nee	Ja
OSB, Oriented Strand Board (EN 300)	Nee	Ja
Spaanplaat, zonder vlamvertragende behandeling (EN 312)	Nee	Ja
Gipskarton (EN 520)	Ja	Ja
Multiplex, zonder vlamvertragende behandeling (EN 636)	Nee	Ja
Calciumsilicaatplaat (prEN 14306)	Ja	Ja
Vezelcementplaat (ISO 390)	Ja	Ja
Gipspleister	Ja	Ja
Cementpleister	Ja	Ja
Beton	Ja	Ja
Baksteenmetselwerk	Ja	Ja
Tegels, bestaand	Niet nodig indien schoon en goed hechtend (zie § 6.6)	Ja

3.2 RANDAFWERKING

RANDAFWERKING

Wanneer het glas wordt gesneden, zijn de randen scherp en ruw en kunnen zij verwondingen veroorzaken. Het is bijna onmogelijk om tussen geïnstalleerde glasbladen een mooie voeg te verzekeren als de randen niet zijn bewerkt.

Verskillende afwerkingsgraden zijn beschikbaar voor de randen, inclusief recht, afgerond en facetgeslepen.

Er zijn bijna geen restricties voor randbewerking.

De vorm van de rand is van invloed op de aanblik van het geplaatste glas.

Ten eerste is de rand vanuit alle uithoeken van de kamer zichtbaar.

Ten tweede bepalen de randen de aanblik van de voegen tussen de glasbladen. Brede voegen benadrukken het patroon van de bladen, terwijl smalle voegen de tweedimensionele aanblik van de glazen muur benadrukken.

NB

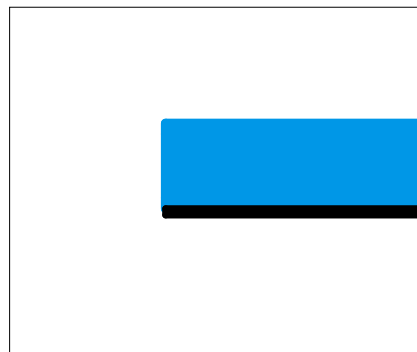
Wanneer u FIX-IN SL silicone gebruikt, raadt AGC u aan minimaal afgeschuinde en bewerkte randen (1-1,5 mm) te gebruiken om een verbreding van de zichtbare voeg te vermijden.

AFGESCHUINDE RAND

De rand wordt na het snijden licht opgeschuurd, m.a.w. nagenoeg onbewerkt gelaten.

Toepassing: alleen als de rand niet zichtbaar is, bijvoorbeeld in lijsten.

Afgeschuinde rand.



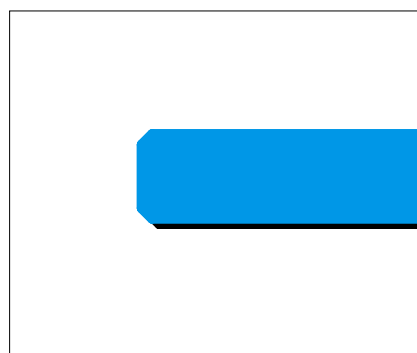
AFGESCHUINDE RAND

U-VORM

De rand wordt aan beide zijden van het glasblad geslepen.

Toepassing: muurbekleding, meubilair, enz.

Rand in U-vorm.



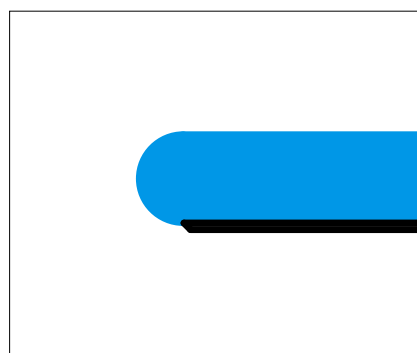
RAND IN U-VORM

C-VORM

Afgeronde rand, met dezelfde doorsnede als de dikte van het glasblad.

Toepassing: zichtbare rand, meubilair, enz.

Rand in C-vorm.



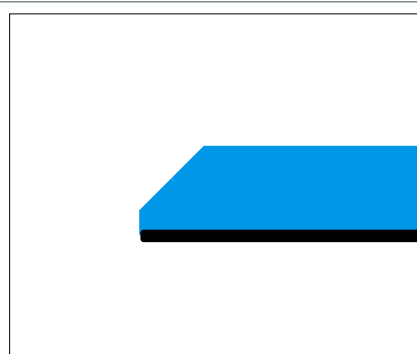
RAND IN C-VORM

FACETGESLEPEN RAND

De rand wordt duidelijk facetgeslepen.

Toepassing: muurbekleding, meubilair, enz. (meestal spiegels).

Facetgeslepen rand.



FACETGESLEPEN RAND

3.3 HOEKEN

HOEKEN

AGC Lacobel, Lacobel T, Matelac, Matelac T en Mirox bestaan uit een blad blank floatglas met een gekleurde coating aan de rugzijde.

De randen van de bladen zijn niet gecoat en kunnen ook achteraf niet gecoat worden.

Daarom moet speciale aandacht worden besteed aan het design van de randen.

Met name de uithoeken van een kamer of voorwerp spelen een fundamentele rol in de aanblik van de glasstructuur.

Twee factoren dienen in aanmerking te worden genomen: design en duurzaamheid.

De randen kunnen worden gevormd door alleen de twee glasbladen (zie glashoek) of met gebruik van extra profielen (gewoonlijk van staal).

NB:

Als de glasrand aanzienlijk in facet is geslepen, kunnen er schaduwen of reflecties ontstaan bij de hoeken en voegen.

HOEKEN: GLASOPLOSSING

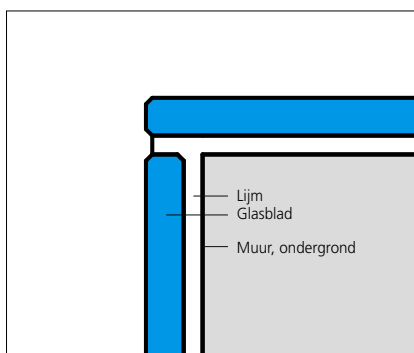
De vorm van de glasrand bepaalt de aanblik van de hoek.

Hoewel het glas bij wand plaatsing bestand is tegen een impact zijn de hoeken kwetsbaarder en kunnen zij bij impact eenvoudig beschadigd raken.

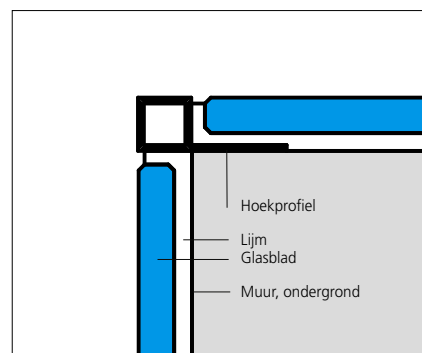
HOEK: PROFIELOPLOSSING

Metalen profielen kunnen worden gebruikt om de open randen van glasbladen te beschermen. Zo wordt een betere bescherming verkregen op plaatsen waar een risico op schokken bestaat. Tegelp profielen kunnen worden gebruikt als zij de juiste dikte hebben voor het glas.

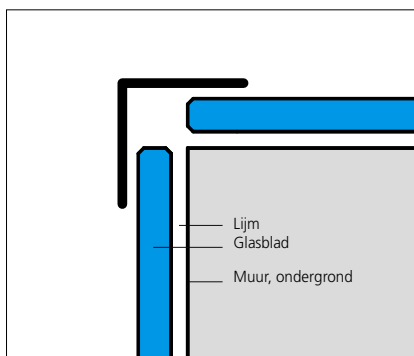
AGC raad aan om gebruik te maken van hoekprofielen voor versterking bij installatie



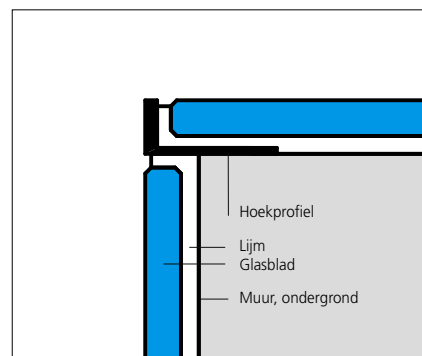
GLASHOEK: GLASVOEG



HOEKPROFIEL: VIERKANT



HOEKPROFIELEN: HOEKVORM



HOEKPROFIELEN: L-VORM

3.4 SNIJDEN EN BOREN

BEWERKING VAN HET GLAS

Er is een groot verschil tussen de aanvullende bewerking voor niet-geharde producten (zoals Lacobel, Matelac en Mirox) en geharde producten (Lacobel T / Matelac T).

Floatglasproducten (Lacobel, Matelac en Mirox) kunnen ook later nog worden gesneden en geboord, zelfs op de werf.

Bij Lacobel T / Matelac T moeten echter alle snij- en boorwerkzaamheden en alle randbewerkingen zijn verricht vóór het hardingsproces. Na harding zijn geen bewerkingen meer mogelijk.

De grote standaardmaten (tot 6 m x 3,21 m) geven ontwerpers meer dan genoeg werkruimte om het gewenste formaat te kiezen.

Grote glasbladen kunnen zo versneden worden dat een efficiënt materiaalgebruik en een minimum aan materiaalverlies wordt verzekerd.

Dankzij een efficiënte randbewerking in het fabriek wordt een consistente kwaliteit van de geleverde glasbladen verzekerd.

De grootte van de bladen die in projecten gebruikt worden, wordt zelden bepaald door de productieafmeting maar eerder door de technische beperkingen in verband met het manipuleren en vervoeren van het glas naar en in het gebouw.

Uiteindelijk zijn het de trappen, liften en deuren die bepalen hoe groot de glasbladen kunnen zijn.

SNIJDEN EN BOREN IN DE FABRIEK

Na productie van standaardbladen in de fabriek wordt het glas bewerkt in een speciale eenheid die gespecialiseerd is in het op maat snijden van glasbladen, het bewerken van de randen en boorwerkzaamheden.

Lacobel T / Matelac T moet altijd worden bewerkt vóór het hardingsproces.

SNIJDEN EN BOREN OP DE WERF

Slechts floatglasproducten zoals Lacobel, Matelac en Mirox kunnen later worden verwerkt. Snij- en boorwerkzaamheden, randbewerkingen en andere bewerkingsmogelijkheden zijn mogelijk, maar door veranderingen in de afwerking adviseert AGC zijn klanten om dit werk niet handmatig te doen. Slechts industrieel bewerkte glasbladen kunnen de gewenste hoge kwaliteit verzekeren.

SNIJDEN EN BOREN VAN LACOBEL T / MATELAC T

Lacobel T / Matelac T kan na harding niet meer worden bewerkt.

4.1 PLAATSINGSSYSTEMEN

VERLIJMING: INLEIDING

Verlijming is de meest gebruikelijke methode om glasbladen aan een ondergrond (zoals muren, meubilair en andere structuren) te hechten.

AGC heeft vele jaren van succesvolle ervaring op dit gebied en biedt zijn eigen geavanceerde oplossingen voor de vele beschikbare verlijmings- en bevestigingsmogelijkheden.

Verlijmingssystemen zijn onzichtbaar. In tegenstelling tot veel bevestigingsmethoden (met schroeven, klinknagels, enz.) wordt met verlijmingssystemen gegarandeerd dat er geen zichtbare bevestigingswijze is die de gladde aanblik van de vlakke glazen muur onderbreekt.

AGC biedt een oplossing voor interieurtoepassingen waar de lijm, aangepaste juiste primer en oppervlakte-activator beschikbaar zijn. Vakmensen kunnen de onderdelen online kopen in www.agc-store.com of uit hun glas leverancier.

Alle onderdelen van het systeem zijn gestandaardiseerd om erop toe te zien dat het glas naar behoren aan de ondergrond hecht.

Voor goede resultaten is het nodig om de uiterste verkoopdata en de opslagvoorwaarden van het product te respecteren (zie technische infosheets (TDS) en veiligheidsinformatiefiches (MSDS)).

Lokale regelgeving respecteren bij het gebruik van de AGC-FIX-IN System.

FIX-IN SL: SILICONELIJM

Silicone is de meest gebruikte verlijmingsmethode. Het glas kan op zeer uiteenlopende ondergronden worden verlijmd. Sommige ondergronden en glasproducten vereisen een voorafgaande behandeling met primers of oppervlakte-activatoren.

Geteste en goedgekeurde AGC-producten:

- **FIX-IN PR** muurprimer
- **FIX-IN SA** oppervlakte-activator (veiligheidsfolie)
- **FIX-IN AT** tape (als afstandshouder en voor de initiële hechting)
- **FIX-IN SL** silicone



SILICONE FIX-IN SL

Verlijmingssystemen en -materialen

Product	Materiaal	Lijm	Muurprimer	Oppervlakte-activator	Product
Lacobel, Matelac, Mirox	Floatglas met gelakte rugzijde	Silicone*	FIX-IN PR	Nee	FIX-IN SL + FIX-IN AT
Lacobel, Matelac, Mirox met veiligheidsfolie SAFE+	Floatglas met gelakte rugzijde en veiligheidsfolie SAFE+	Silicone*	FIX-IN PR	FIX-IN SA	FIX-IN SL + FIX-IN AT
Lacobel T / Matelac T	Gehard glas met emailak op rugzijde	Silicone*	FIX-IN PR	Nee	FIX-IN SL + FIX-IN AT

* Er gelden beperkingen: Zie kleurenkaarten



LACOBEL - MATELAC

4.2 BEVESTIGINGSSYSTEMEN

PLAATSINGSVOLGORDE

Zelfs als de afmetingen vanaf de bestaande muur worden opgenomen en exact op het glas worden toegepast, moet in het gebouw en in de glasbladen rekening worden gehouden met toleranties.

Om met deze toleranties om te gaan raadt AGC aan met plaatsing aan te vangen aan de buitenhoek van de ruimte. Dit deel van de glasinstallatie wordt het meest blootgesteld en is het zichtbaarst. Daarom moet het erg precies zijn.

Toleranties kunnen veel beter in rekening worden genomen aan de binnenhoek van de ruimte.

TAPE EN UITHARDTIJD

Siliconelijm:

Gebruik altijd FIX-IN SL in combinatie met tape voor de initiële hechting (en om de ruimte tussen de muur en het glas te bewaren), zullen

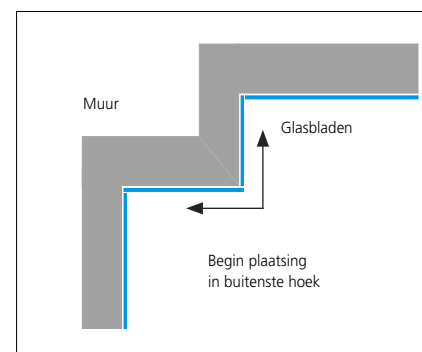
de glasbladen onmiddellijk aan de muur blijven kleven. Om het glas correct te positioneren, kan een afstandshouder (synthetisch, hardheid 90) van de juiste dikte onder de onderste rand van het glas worden geplaatst.

Wanneer u de tape uitsluitend gebruikt om de benodigde ruimte tussen het glas en de ondergrond te bewaren, moeten de glasbladen worden ondersteund totdat de silicone is uitgehard.

FIX-IN SL silicone:

Uithardtijd

- 48 uur (minimale uithardtijd) na plaatsing kan de ondersteuning worden verwijderd (initiële sterkte).
- 48 uur na plaatsing kunnen de voegen worden gedicht.
- Definitieve sterkte: na 1 week.



VOLGORDE VAN BEVESTIGING: PLATTEGROND

Siliconeverlijming: vereiste hoeveelheid FIX-IN producten

(Voor meer informatie: <https://www.agc-store.com/nl/configurator.html>)

Materiaal	Product	Plaatsing	Benodigde hoeveelheid
Siliconelijm	FIX-IN SL	Tube 310 of 600 ml, V-vormige spuitmond	Afhankelijk van glasdikte: 4 mm: min. 310 ml/m ² 6 mm: min. 400 ml/m ² 8 mm: min. 465 ml/m ² 10 mm: min. 550 ml/m ²
Tape	FIX-IN AT	Zelfklevend	Afhankelijk van glasdikte: 4 mm: 2 m/m ² 6 mm: 3 m/m ² 8-10 mm: 4 m/m ²
Muurprimer (voor silicone en tape)	FIX-IN PR	Borstel, roller	Afhankelijk van poreusheid van oppervlak: ongev. 100-200 ml/m ²
Oppervlakte-activator (voor SAFE+ veiligheidsfolie)	FIX-IN SA	Blik (Vloeistof)	ongev. 23 ml/m ²

5.1 FIX-IN SL SILICONE

HET FIX-IN SL SYSTEEM

De meest gebruikelijke manier om glasbladen te plaatsen is om ze aan de ondergrond te verlijmen met producten op basis van silicone.

Het FIX-IN systeem verzekert een goede compatibiliteit tussen de verschillende onderdelen, zodat schade aan de lak als gevolg van bijtende onderdelen in de lijm wordt vermeden.

Het FIX-IN systeem is ideaal voor Lacobel, Matelac en Mirox, met of zonder extra veiligheidsfolie. Het is ook geschikt voor Lacobel T / Matelac T (alleen voor gebruik in huis!), dat altijd wordt geproduceerd zonder veiligheidsfolie.

Het FIX-IN systeem is zowel bestemd voor gebruik in vochtige als droge ruimten, maar alleen in huis.

Terwijl de silicone uithardt, kan het zichtbaar zijn vanaf de voorzijde van het glasblad. Zodra de silicone volledig is uitgehard, is deze echter niet meer te zien.

Voor Crisp White, in het Lacobel T / Matelac T assortiment, raadt AGC aan geen silicone te gebruiken omdat hierbij permanent zichtbare vlekken worden gevormd.

NB:

Lokale normen en voorschriften moeten worden gerespecteerd bij het plannen van projecten en het plaatsen van glasbladen.

Belangrijk:

FIX-IN SL moet worden opgeslagen (tussen 5°C en 25°C) en gemanipuleerd in overeenstemming met de technische infosheet (TDS), de Installatiehandleiding en de veiligheidsinformatiefiches (MSDS), die verkrijgbaar zijn op www.agc-yourglass.com of bij uw lokale AGC-contactpersoon.

FIX-IN SL SILICONE

AGC's doorzichtige FIX-IN SL silicone is ideaal om een stevige hechting te verkrijgen tussen verzilverd/gelakt glas en een ondergrond.

Silicone FIX-IN SL moet worden gecombineerd met FIX-IN AT tape. Zo is men zeker dat de siliconelijm uithardt in de juiste einddikte en dat de juiste ventilatie wordt verkregen.



TUBE SILICONE & TAPE

FIX-IN PR PRIMER

Als de ondergrond poreus is, dient ze eerst te worden behandeld met een primer.

De primer bereidt de ondergrond voor zodat deze een goed oppervlak vormt om het glas op te verlijmen.



PRIMER

FIX-IN SA OPPERVLAKTE-ACTIVATOR

Bij alle producten met een SAFE+ veiligheidsfolie moet op deze folie een oppervlakte-activator worden aangebracht vóór het gebruik van FIX-IN SL silicone en FIX-IN AT tape.



OPPERVLAKTE-ACTIVATOR

VOEGDICHTING (NIET VOOR MIROX)

In vochtige ruimten dienen de voegen tussen de bladen en de voegen tussen de bladen en de naastliggende elementen (zoals kranen en deur/raamkaders) altijd te worden gedicht met FIX-IN SL silicone. Zo wordt verzekerd dat de muren volledig bedekt zijn. Als dit naar behoren wordt gedaan, kan het muursysteem of de gelakte zijde van het glas niet worden aangetast door water of vocht.



VOEGEN MET SILICONE



LACOBEL

GEBRUIK VAN FIX-IN SL

AGC's FIX-IN SL siliconelijm moet altijd in verticale lijnen of in dots op het muuroppervlak worden aangebracht. Als het oppervlak vlak en recht is, kan de lijm ook aan de rugzijde van de glasbladen worden aangebracht.

Verder moet de dubbelzijdige tape altijd parallel met de siliconenlijnen worden aangebracht.

Dit zorgt voor ventilatie terwijl de silicone uithardt en verschaft bovendien de permanente ventilatie die decoratieve glasproducten zoals Mirox, Lacobel, Matelac en Lacobel T nodig hebben om te voorkomen dat er zich aan de rugzijde van het glas condensatie vormt.

Een roller moet worden gebruikt om de tape tegen de ondergrond te duwen (vóór verwijdering van de beschermstrook) en een goede hechting te verzekeren.

Verder verschaft de tape een initiële hechting totdat de siliconelijm zijn volle sterkte heeft bereikt.

De onderstaande tabel toont de minimaal aanbevolen lijmlijnen voor het AGC FIX-IN systeem.

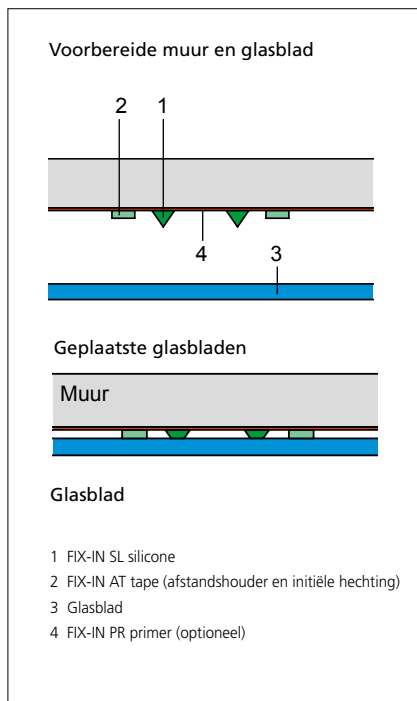
Het aantal lijmlijnen hangt af van de dikte (gewicht: 2,5 kg/mm/m²) van het glas.

Dots kunnen willekeurig, maar gelijkmatig op het glasoppervlak worden aangebracht. De diameter van de dots mag maximaal 50 mm zijn.

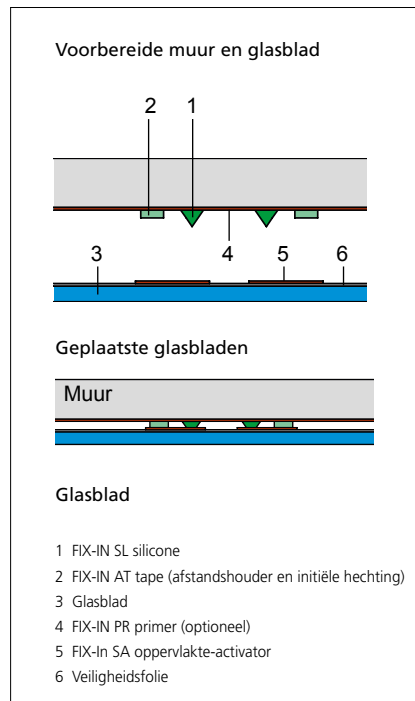
De juiste hoeveelheid lijm wordt verzekerd door gebruik van een V-vormige spuitmond (geleverd bij de tube AGC FIX-IN SL).

Zie de tabel aan het begin van het hoofdstuk om te berekenen hoeveel FIX-IN SL moet worden gebruikt.

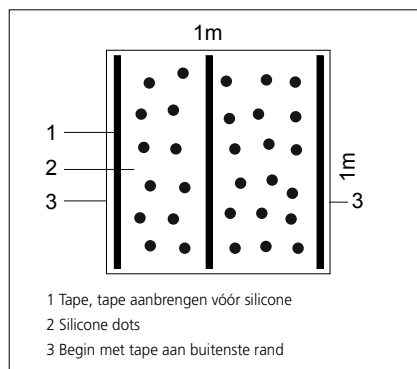
De glasbladen moeten onmiddellijk na aanbrenging van de FIX-IN SL silicone worden gemonteerd, voordat er zich op de lijm een vel vormt (binnen 15 minuten).



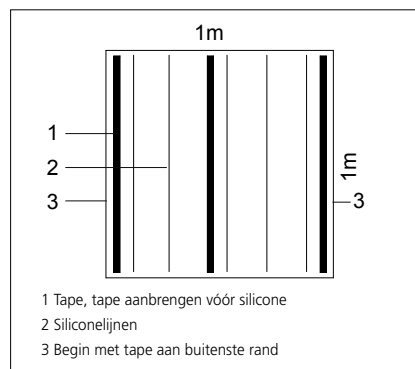
GLAS ZONDER VEILIGHEIDSFOLIE



GLAS MET VEILIGHEIDSFOLIE



AANBRENGEN VAN LIJMEN



AANBRENGEN VAN LIJMEN

Materiaal	Product	Glasdikte	Minimale strekkende meter per m ²
Siliconelijm	FIX-IN SL	4 mm	4
		6 mm	5
		8 mm	6
		10 mm	7
Tape (naast siliconelijm)	FIX-IN AT	4 mm	2
		6 mm	3
		8-10 mm	4

FIX-IN SA OPPERVLAKTE-ACTIVATOR

Bij Lacobel, Matelac en Mirox met SAFE+ veiligheidsfolie moet aan de rugzijde van het glasblad (folie) een oppervlakte-activator worden aangebracht wanneer FIX-IN SL silicone en FIX-IN AT tape worden gebruikt.

De FIX-IN SA oppervlakte-activator wordt gebruikt om een niet-poreuze ondergrond en de SAFE+ veiligheidsfolie te reinigen en te ontvetten.

Ook bereidt het de oppervlakte van de veiligheidsfolie voor met het oog op een correcte hechting aan FIX-IN SL en FIX-IN AT. De oppervlakte-activator (blik) wordt aangebracht op de veiligheidsfolie aan de rugzijde van het glasblad, waar later de silicone zal worden aangebracht.

Wrijf met een schone doek over het behandelde oppervlak volgens een "heen en terug" methode. Dit betekent dat slechts één beweging in één richting wordt gemaakt. Vervang de doek na elke meter, of eerder als de doek erg vuil wordt. Zorg dat de kamer goed geventileerd wordt tijdens deze operatie.

Producten zonder veiligheidsfolie hebben geen oppervlakte-activator aan de rugzijde van het glas nodig.

Nadat de oppervlakte-activator minimaal 5 minuten (en maximaal 8 uur) heeft gedroogd, kan de FIX-IN SL silicone en de FIX-IN AT tape op de bewerkte plaatsen worden aangebracht.

Zie de technische infosheet (TDS) en de veiligheidsinformatiefiches (MSDS), verkrijgbaar op www.agc-yourglass.com of bij uw lokale AGC-contactpersoon, voor verdere info.

FIX-IN PR MUURPRIMER

Alle poreuze oppervlakten (pleister, gipsplaat, enz.) moeten met een primer worden bewerkt voordat de glasbladen worden geplaatst. Zie hoofdstuk 3.1 voor details.

De doorzichtige FIX-IN PR primer moet met een borstel of een roller worden aangebracht op het oppervlak waaraan het glas zal worden gelijmd.

Droogtijd: minimaal 30 minuten, maximaal 4 uur.

Vochtigheid: 45-65 RH

Temperatuur: 15 - 25° C.

Zie de technische infosheet (TDS) en de veiligheidsinformatiefiches (MSDS), verkrijgbaar op www.agc-yourglass.com of bij uw lokale AGC-contactpersoon, voor verdere info.

SILICONEVERLIJMING: BEPERKINGEN

Sommige kleuren (aangegeven in de kleurenkaarten van Lacobel, Matelac en Mirox) moeten met een veiligheidsfolie tegen vocht en water worden beschermd.

In dit geval functioneert de folie als aanvullende bescherming voor de gelakte zijde van het glas.

De extra folie aan de rugzijde resulteert tevens in een hogere veiligheidsklasse en beschermt deze zijde tegen beschadiging tijdens het manipuleren en plaatsen.

VOEGEN

De voegen moeten worden gedicht om te voorkomen dat vuil en stof tot in de holte achter het glas kunnen doordringen.

Op droge plaatsen kunnen de voegen echter desgewenst worden open gelaten.

Voor Mirox dient de vereiste ventilatie worden verkregen door de voegen open te laten, ongeacht of de omgeving vochtig of droog is.

AGC's FIX-IN SL silicone (doorzichtig) kan eveneens worden gebruikt om de voegen op te vullen.

De voegen kunnen worden gedicht zodra de voor de verlijming gebruikte FIX-IN SL silicone volledig is uitgehard (48 uur).

Gebruik water en afwasmiddel om de voegen af te werken, voordat er velvorming optreedt (binnen ongeveer 15 minuten).

Het gereedschap kan zo nodig worden schoongemaakt met terpentijn.

VOEGDIMENSIE

De aanbevolen breedte van de voegen varieert naargelang van de dikte van het glas.

De structurele conditie van de ondergrond moet eveneens in aanmerking worden genomen.

Bijvoorbeeld: 6 mm glas vereist een 3 mm voeg.

GEKLEURDE VOEGEN

Als de ondergrond vóór de plaatsing van de glasbladen wordt geleverd, zal de kleur van de ondergrond zichtbaar zijn door de doorzichtig gedichte voegen.

AGC raadt aan een proefmodel te installeren en de resultaten te checken voordat u het glas plaatst, want verschillende factoren, zoals het licht, het dichtingsmiddel (ook al is dit doorzichtig) en de geometrie en breedte van de voeg, kunnen het eindresultaat beïnvloeden.

DE VOEGEN VERBERGEN

Breng vóór het dichteren van de voegen afdekkband aan rond de randen van het glasoppervlak, om te voorkomen dat er vlekken op het glas terechtkomen.

Controleer eerst of de tape en het glas compatibel zijn.

Voor het oppervlak van Matelac en Matelac T moet worden beschermd tegen vervuiling door silicone en andere kleverige stoffen. Het ruwe, met zuur bewerkte oppervlak is achteraf moeilijk te reinigen.

UITSPARINGEN: PLAATSING

Om de hechting tussen het glas en de ondergrond te verbeteren in de buurt van uitsparingen, moet rond de gaten extra silicone worden aangebracht voordat het glas wordt geplaatst.

Na plaatsing van het glas moet de ruimte tussen het glas en de muur worden gedicht. De silicone moet langzaam maar stevig in de holte worden gedruwd.

VOEGONDERHOUD

AGC raadt aan de voegen over minimaal 2 jaar te inspecteren. Verwijder en herstel beschadigde delen van het dichtingsmiddel.

MATELAC / MATELAC T: OPPERVLAKBESCHERMING

Wanneer siliconelijm wordt gebruikt om Matelac of Matelac T met de ondergrond te verlijmen, moet er des te meer op worden toegezien dat het glas schoon blijft.

Het met zuur bewerkte oppervlak van Matelac en Matelac T is ruw en erg gevoelig voor vervuiling door de lijm die gebruikt wordt om het glas te plaatsen en de voegen te dicht.

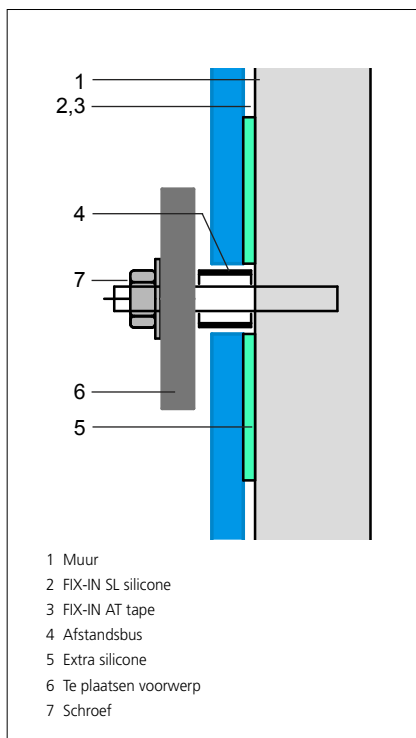
Om het gevoelige glasoppervlak bij de randen te beschermen, raadt AGC u aan om een afdekkband aan te brengen voordat u de glasbladen plaatst.

Wanneer het oppervlak eenmaal vuil is, kan het niet worden gereinigd zonder resten achter te laten.

BEVESTIGING - AFSTANDBUSSEN

Vereisten ondergrond:

De ondergrond en de muurconstructie moeten stevig en schokbestendig genoeg zijn om het bevestigingsmechanisme te dragen zonder risico op scheef- of kromtrekken of enige andere vervorming.



PLAATSING MET AFSTANDBUS

Tenzij gehard glas wordt gebruikt, dient men erop toe te zien dat geen druk wordt uitgeoefend op het geplaatste glas.

Tijdens de bevestiging kan druk worden vermeden door een afstandsbuis of een buis (of andere afstandshouders) aan te brengen op het bevestigingsmechanisme (vooral kabeldraad en schroeven).

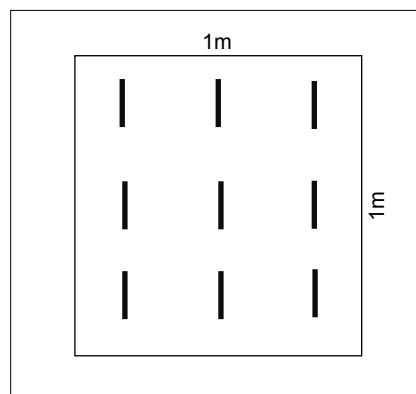
Deze methode is verplicht voor alle installaties.

TAPE ALS AFSTANDSHOUDER

FIX-IN AT kan ook gebruikt worden als afstandshouder, uitsluitend om de afstand (3.2 mm) tussen de rugzijde van het glas en de ondergrond te bewaren. Bij deze toepassing verzekert de tape een behoorlijke uitharding en ventilatie.



FIX-IN SL SILICONENVOEGEN



MINIMUMHOEVEELHEID TAPE INDIEN GEBRUIKT ALS AFSTANDSHOUDER

In dit geval kan de hoeveelheid tape worden teruggebracht tot 9 stroken (elk 10 cm lang) per m² glas.

Aangezien een kleine hoeveelheid tape wordt gebruikt, moet het glas worden ondersteund om ervoor te zorgen dat het in de juiste positie wordt gehouden terwijl de lijm 48 uur lang uithardt.

Het aantal siliconenlijnen is hetzelfde als bij het gebruik van tape als initiële hechting.

5.2 FIX-IN SL SILICONE VOOR MIROX

MIROX

AGC's spiegelgamma Mirox is geschikt voor normale vochtige omgevingen, zoals naar behoren geventileerde badkamers en keukens.

Men dient er goed voor te zorgen dat er geen water in contact komt met de gelakte zijde of met de randen van het glas. Wanneer men de spiegel schoonmaakt, moeten de randen snel en grondig gedroogd worden.

MIROX: VENTILATIE

De gelakte zijde van de spiegel moet altijd worden geventileerd. Ventilatie elimineert de condensatie, zodat de achterzijde van de spiegel droog blijft. Daarom moeten de onder- en bovenranden van de geplaatste spiegel open blijven (4).

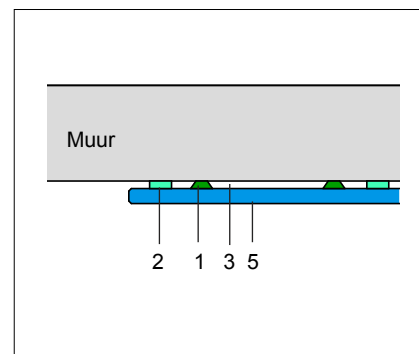
Om een behoorlijke ruimte te laten tussen het glas en de muur, dient dezelfde Installatiehandleiding te worden gevolgd als bij Lacobel, Matelac, Lacobel T / Matelac T (zie voorgaande hoofdstukken).

Zoals andere glasproducten moeten ook spiegels worden ondersteund terwijl de silicone uithardt.

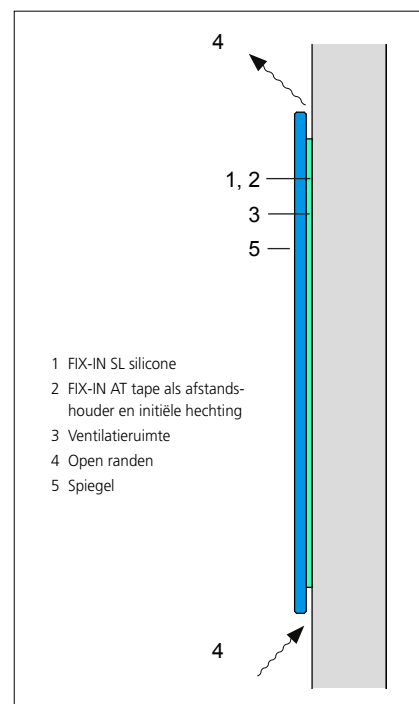
MIROX: MECHANISCHE BEVESTIGING

Als enig profiel of mechanisch bevestigingsmechanisme wordt gebruikt, dient ervoor zorg te worden gedragen dat direct contact tussen metaal en spiegel vermeden wordt en dat het systeem naar behoren kan afwateren zodat de spiegel niet in water komt te staan.

De spiegel mag nooit worden ondergedompeld in water of in water staan.



HORizontALE DOORSNEDE



- 1 FIX-IN SL silicone
- 2 FIX-IN AT tape als afstandshouder en initiële hechting
- 3 Ventilatie ruimte
- 4 Open randen
- 5 Spiegel

VERTICALE DOORSNEDE



MIROX

6.1 FIX-IN SL SILICONE VOOR MEUBILAIR

MEUBILAIR

AGC-glasproducten zijn perfect voor meubeltoepassingen, want de kleuren en oppervlakken van Lacobel, Matelac, Mirox, Lacobel T en Matelac T verschaffen ontwerpers tal van opties. Niet alleen is het ideaal voor vlakke, onbewerkte oppervlakken, maar het kan ook worden gecombineerd met veel andere materialen die in hedendaags meubilair worden aangetroffen.

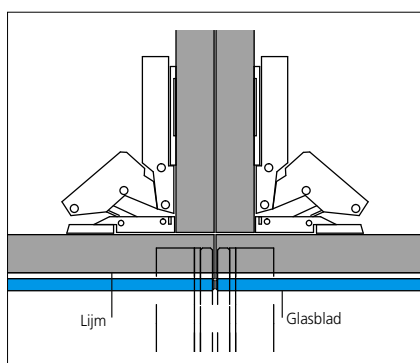
AGC heeft de hechting van glas op uiteenlopende ondergronden getest en de haalbaarheid van deze combinaties bewezen.

De geteste ondergronden worden gegeven in hoofdstuk 3 van deze handleiding.

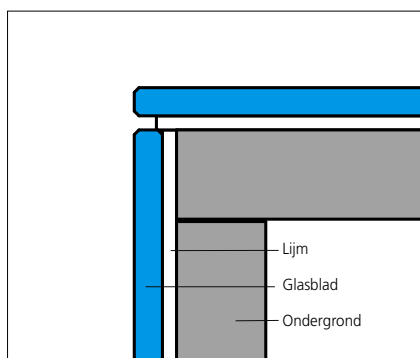
Glas kan ook worden gebruikt voor kastdeuren, maar er moet wel op worden gelet dat het gewicht en de extra dikte worden meegerekend bij de specificatie van scharnieren en andere accessoires.



LACOBEL VOOR MEUBILAIR



MEUBILAIR: DEUREN



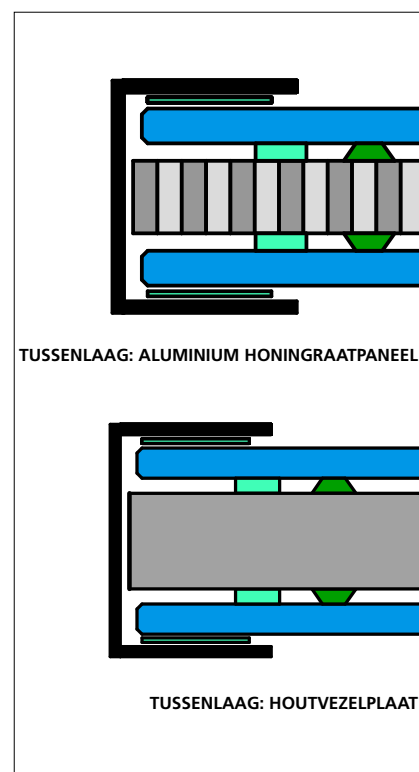
MEUBILAIR: DEUR EN HOEK

Er kan een tussenlaag (zoals houtvezelplaten of aluminium honingraatpanelen) worden gebruikt als deuren hetzelfde oppervlak moeten hebben aan de voor- en de achterzijde. De randen worden bedekt en beschermd door een metalen lijst.

Voor deze toepassing dient, afhankelijk van de veiligheidsvereisten, een veiligheidsfolie te worden gebruikt.

De achterzijde van het glas wordt gekenmerkt door de verf of SAFE+ folie.

In beide gevallen is het niet de bedoeling dat de rugzijde van het glas zichtbaar is.



DEURSTRUCTUREN



6.2 FIX-IN SL SILICONE VOOR VOCHTIGE RUIMTEN

NATTE EN VOCHTIGE RUIMTEN

Badkamers en douches worden veel gebruikt.

In zulke toepassingen is het van fundamenteel belang om sterke, waterdichte materialen te gebruiken om een lange levensduur te verzekeren.

De gebruikte materialen moeten ook eenvoudig te reinigen en te onderhouden zijn.

Glas is de perfecte oplossing voor deze vereisten.

Lacobel, Lacobel T en Mirox worden geleverd in grote platen die in elke grootte kunnen worden gesneden, zo hoog als een hele verdieping. Door grote panelen te gebruiken, kan het aantal voegen en hun lengte tot een minimum worden beperkt, zodat het eindresultaat bijna naadloos is.

Het harde, uniforme oppervlak is niet alleen in staat om tal van omgevingsinvloeden te weerstaan, maar ook erg eenvoudig te reinigen.

NB: Lokale normen en voorschriften moeten worden gerespecteerd bij het plannen van projecten en het plaatsen van glasbladen.

VOCHTBESCHERMING

Er moet zorg worden gedragen dat er geen water tot achter het glas doordringt. Sommige kleuren (aangegeven in de standaardkleurenlijst van Lacobel en Matelac in hoofdstuk 1 van deze handleiding) vereisen tevens een veiligheidsfolie om te voorkomen dat water en vocht in contact komen met de gelakte zijde van het glas.

De extra folie aan de rugzijde resulteert tevens in een hogere veiligheidsklasse en beschermt deze zijde tegen beschadiging tijdens het manipuleren en plaatsen.



LACOBEL T

6.3 FIX-IN SL SILICONE VOOR KEUKENACHTERWANDEN

KEUKENACHTERWANDEN

Keukenachterwanden zijn plaatsen die meestal blootstaan aan een grote hoeveelheid vuil, olie en schoonmaakmiddelen, naast hitte en omstandigheden.

Verschillende glassoorten zijn speciaal ontworpen om zulke omstandigheden te weerstaan, zodat hun uitstekende prestaties nog jaren na plaatsing bewaard blijven.

LACOBEL T / MATELAC T: HITTEBESTENDIG GLAS

Lacobel T / Matelac T combineert een lang leven met een verbeterde weerstand tegen thermische schokken door gasfornuizen en hete keukenapparatuur.

Niet alleen is het beter bestand tegen hitte, maar het is ook sterker.

Lacobel T / Matelac T kan zonder extra bescherming achter kookplaten en fornuizen worden geplaatst.

LACOBEL

Lacobel wordt geleverd in grote platen die in elke afmeting kunnen worden gesneden.

Door grote panelen te gebruiken, kan het aantal voegen en hun lengte tot een minimum worden beperkt, zodat het eindresultaat bijna naadloos is.

Zowel standaardkleuren als kleuren op maat zijn verkrijgbaar, zodat het glas in elk keukendesign past.

Situaties moeten worden vermeden waarbij het glasblad plaatselijk verhit wordt (door vlammen of andere warmtebronnen), zodat binnen het glasblad een temperatuurverschil van meer dan 30° C ontstaat.

Een andere mogelijkheid is om hetzelfde materiaal te gebruiken als het werkblad (indien dit hiervoor geschikt is) of om Lacobel T te gebruiken.

Mogelijke oplossingen zijn: hetzelfde materiaal te gebruiken als het



LACOBEL T



LACOBEL T: HITTEBESTENDIG



LACOBEL T VOOR KEUKENACHTERWAND

werkblad als een plint van ca 20cm (indien dit materiaal hiervoor geschikt is) en daarboven Lacobel of Matelac te plaatsen of om vanaf het werkblad Lacobel T / Matelac T te gebruiken.

6.4 FIX-IN SL SILICONE VOOR LIFTEN

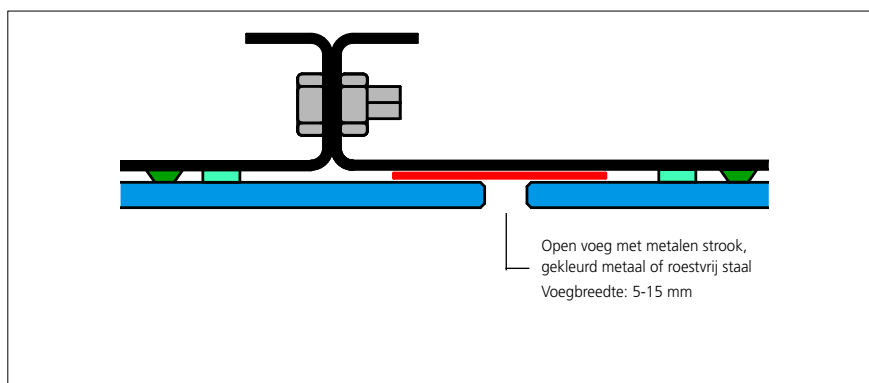
LIFTEN: CABINES EN BUIZEN

Glas kan liftbuizen accentueren en het verticale gevoel van een gebouw benadrukken. Het is ook een veel gemaakte keuze voor liftinterieurs.

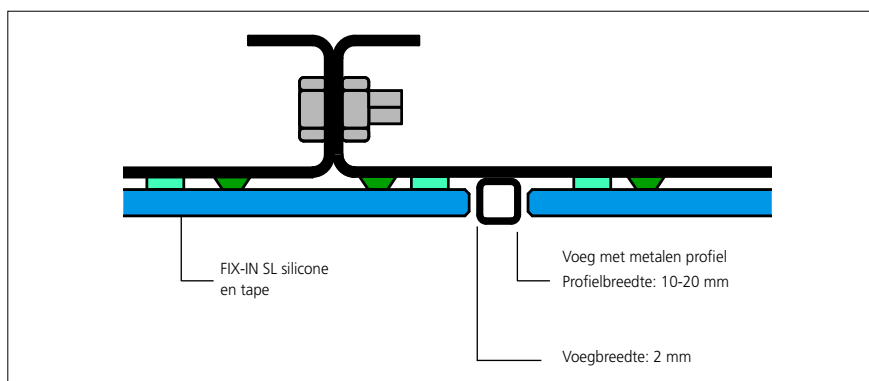
Vanwege zijn harde, uniforme oppervlak is glas het ideale materiaal voor liften. Glasbladen en de spiegels die vaak in liftcabines worden geplaatst, laten zich goed combineren met het roestvrij staal dat meestal wordt gebruikt voor de binnenkant van liften. Verschillende vormen roestvrij staal of gekleurde metalen profielen kunnen worden gebruikt om het oppervlak extra structuur te geven wanneer kleinere glazen panelen worden gebruikt of als de voegen zichtbaar moeten blijven.



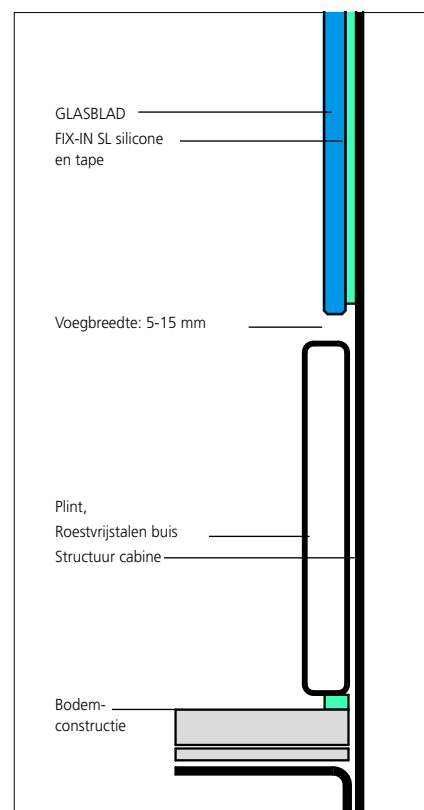
LACOBEL FOR ELEVATORS



LIFTCABINE: HORIZONTALE DWARSDOORSNEDE MET GEKLEURDE VOEG



LIFTCABINE:
VERTICALE DWARSDOORSNEDE MET VOEGPROFIEL



LIFTCABINE:
VERTICALE DWARSDOORSNEDE MET PLINT



LACOBEL VOOR LIFTCABINES – AUTEURSRECHT: OSMA AUFZÜGE

6.5 FIX-IN SL SILICONE VOOR GEPREFABRICEEERDE PANELEN

PREFABRICAGE

Grote projecten staan vaak onder enorme tijdsdruk, en daarom vereisen zij speciale oplossingen om het interieur op tijd af te werken met behoud van kwaliteit.

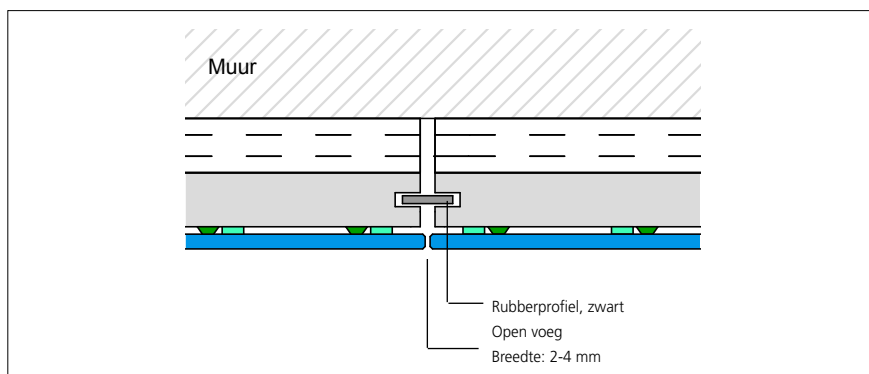
Geprefabriceerde panelen zijn één optie om de installatietijd tot een minimum te beperken en een perfect resultaat te verzekeren.

De onderbouw kan worden geïnstalleerd en aangepast op de werf terwijl de panelen in de fabriek worden vervaardigd.

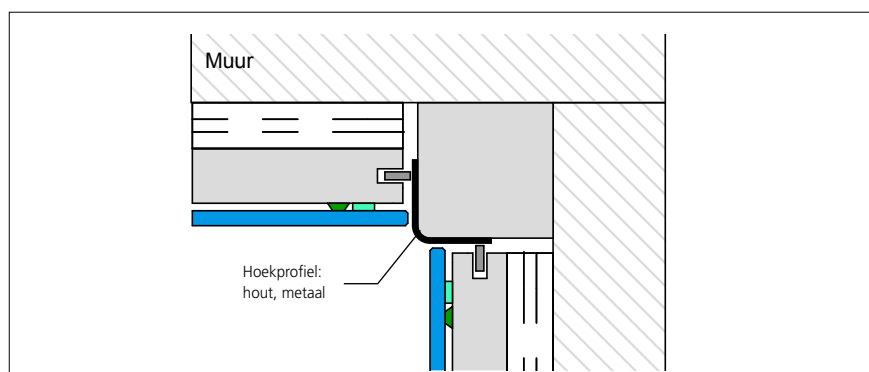
De uiteindelijke installatie kan dan snel gebeuren, en de prefabricage garandeert een eindresultaat van topkwaliteit.

Afhankelijk van het uiteindelijke systeem zijn de panelen eenvoudig te verwijderen en te vervangen.

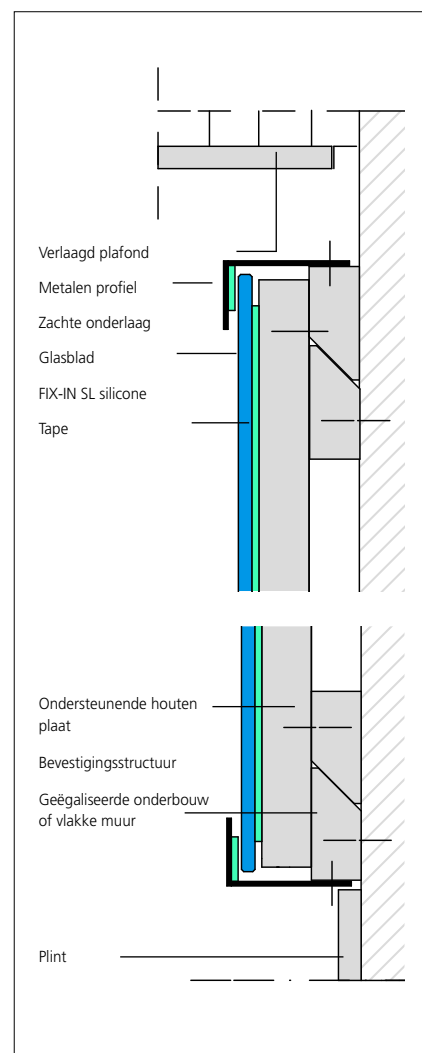
Alle AGC-producten lenen zich voor deze aanpak. Het glanzende glasoppervlak wordt benadrukt in combinatie met andere materialen zoals roestvrij staal.



HORIZONTALE DWARSDOORSNEDE: VOEG



HORIZONTALE DWARSDOORSNEDE: HOEKOPLOSSING



VERTICALE DWARSDOORSNEDE



LACOBEL

6.6 FIX-IN SL SILICONE VOOR RENOVATIE

ONDERGROND: BESTAANDE TEGELS

Glas kan eenvoudig bovenop bestaande tegels worden geplaatst indien men betegelde badkamers en keukens wil renoveren.

Met deze methode kan tijdens de bouwphase geld en tijd worden bespaard.

Gelieve de hieronder beschreven procedure te volgen.

CONTROLEER DE TEGELS

Tegels moeten worden gecontroleerd op holle plekken. Losse delen moeten verwijderd en opgevuld worden.

Het hele oppervlak moet stevig, egaal en vlak genoeg zijn om aan de kwaliteitsvereisten voor ondergrond te voldoen (zie hoofdstuk 3 in deze handleiding).

MAAK DE TEGELS SCHOON

De tegels dienen te worden schoongemaakt om eventuele onzuiverheden te verwijderen die de goede hechting van de silicone zouden kunnen belemmeren.

Gebruik water met een scheut ammoniak (1L H₂O + max 200ml NH₃), en volg de instructies van de leverancier ivm veilig gebruik van ammoniak.

PLAATS HET GLAS

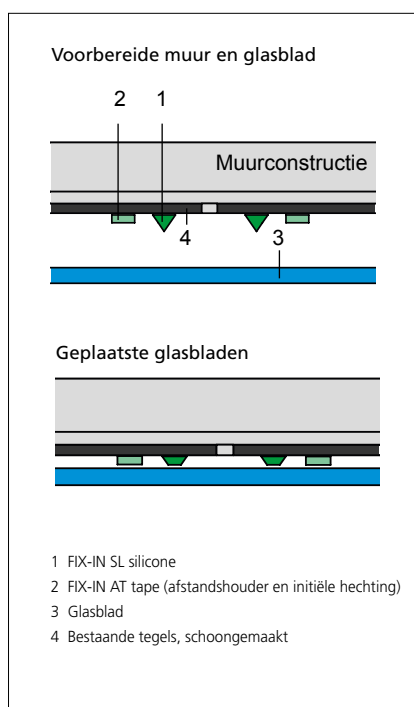
Volg AGC's instructies (zoals beschreven in voorgaande hoofdstukken) voor de glasbladen, afhankelijk van de af- of aanwezigheid van een SAFE+ veiligheidsfolie.



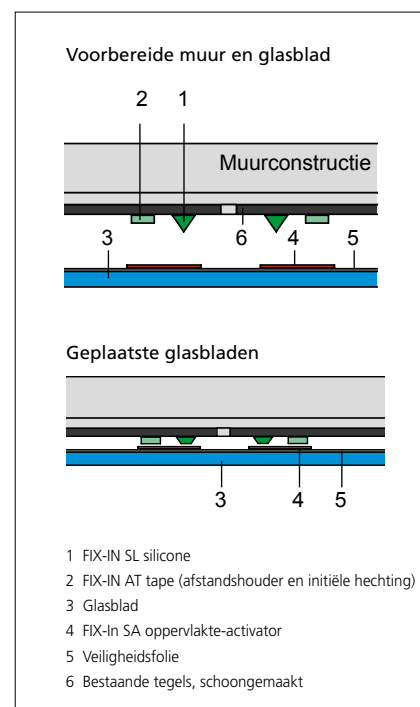
RENOVATIE: BESTAANDE BADKAMER



RENOVATIE: NIEUWE BADKAMER



GLAS ZONDER VEILIGHEIDSFOLIE



GLAS MET VEILIGHEIDSFOLIE



RENOVATIE FIX-IN SL SILICONE

7.1 MECHANISCHE BEVESTIGING

MECHANISCHE BEVESTIGING

Naast verlijmingstechnologieën is ook mechanische bevestiging een optie voor de plaatsing van spiegels en lakglas.

Lacobel, Matelac, Mirox, Lacobel T en Matelac T zijn geschikt om te worden gebruikt in combinatie met lijsten, profielen en clips, in metalen én houten structuren.

Verscheidene fabrikanten bieden geprefabriceerde systemen voor scheidingswanden en lichtgewichtmuren.

AGC raadt u aan de SAFE+ veiligheidsfolie te gebruiken.

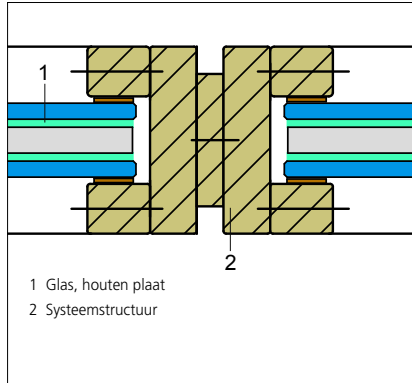
MECHANISCHE BEVESTIGING: MIROX

Voor spiegels worden in het kader van de bestaande systemen U-vormige profielen tegen de muur bevestigd en afgewerkt met verticale randprofielen. Bij het ontwerp van bevestigingssystemen en profielen moet worden vermeden dat de spiegel of een rand ervan in stilstand water wordt ondergedompeld.

VENTILATIE

Om correcte prestaties van de spiegel te verzekeren, moet worden vermeden dat vocht of water tot achter de spiegel doordringt (zie tekening van mechanische bevestiging).

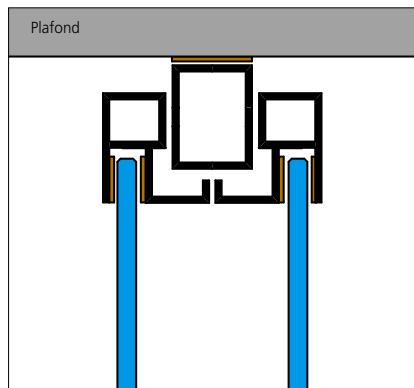
Ventilatie-openingen en een ruimte tussen de spiegel en de muur zorgen voor de nodige ventilatie achter het glas om een accumulatie van condensatie te vermijden.



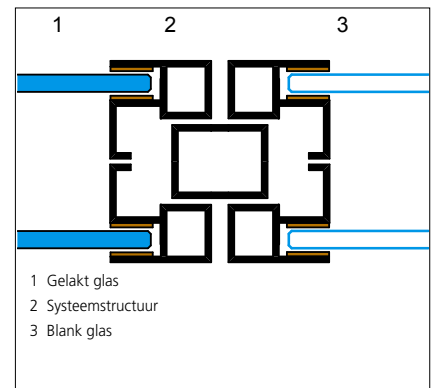
HOUTEN CONSTRUCTIE:
HORIZONTALE DWARSDOORSNEDE



LACOBEL



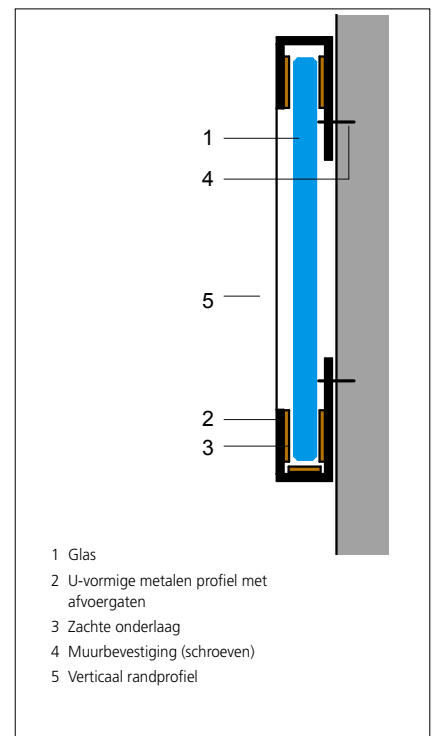
METALEN STRUCTUUR:
VERTICALE DWARSDOORSNEDE



METALEN STRUCTUUR:
HORIZONTALE DWARSDOORSNEDE



MIROX



MECHANISCHE BEVESTIGING: MIROX



LACOBEL VOOR LICHTE MUURCONSTRUCTIES

8.1 REINIGING

REINIGINGSTIPS

Glas kan vuil worden, met name tijdens bouwprojecten.

Bijtend vuil moet te allen tijde worden vermeden, en dan vooral vlekken van pleister, mortel, beton en cementspecie, want deze materialen zijn allemaal alkalihoudend en veroorzaken dus corrosie van het glasoppervlak. Dergelijke onzuiverheden dienen onmiddellijk te worden weggewassen. Afspoelen met voldoende schoon water om te voorkomen dat het oppervlak gekrast raakt. Gebruik een zachte, schone spons, doek of zeem. Probeer geen onzuiverheden te verwijderen op droog glas.

Om het glas tijdens de bouw te beschermen, raadt AGC aan om reeds geplaatst glas te bedekken met vellen plastic film.

De andere teams die aan het project werken dienen eveneens te worden ingelicht over de juiste manipulatie van het glas.

REINIGING: SCHOONMAAKMIDDELEN

Schoonmaakmiddelen helpen bij het reinigingsproces.

Gebruik neutrale commerciële schoonmaakmiddelen voor het reinigen van vensterglas. Gebruik geen alkalihoudende loogmiddelen, zuren of fluoridehoudende vloeistoffen.

Wasmiddelen met pH <2 en pH > 12 mogen niet worden gebruikt.

REINIGING VAN MIROX

Wanneer de spiegel wordt gereinigd, moeten de randen altijd snel en grondig worden gedroogd.

Mirox spiegels kunnen worden gereinigd met moderne pH-neutrale schoonmaakproducten.

Belangrijk:

Gebruik nooit ammoniakhoudende of schurende producten (zoals antikalkproducten) om Mirox te reinigen.



REINIGING VAN MATELAC EN MATELAC T

Het met zuur bewerkte oppervlak van Matelac en Matelac T is ruwer dan het onbewerkte oppervlak van Lacobel, Mirox en Lacobel T.

Vuil en andere substanties blijven eerder hechten aan dit ruwe oppervlak. Toch kan het worden gereinigd met neutrale commerciële schoonmaakmiddelen voor normaal dagelijks onderhoud. Wel moet extra zorgvuldig te werk worden gegaan tijdens de plaatsing van Matelac en Matelac T want vuil en andere substanties blijven dan al snel kleven.

NB: Silicone, mortel en soortgelijke materialen kan niet van het oppervlak van Matelac en Matelac T worden verwijderd zonder resten achter te laten.

REINIGING: SCHERPE VOORWERPEN

Gebruik nooit scherpe voorwerpen, zoals schrapers, om het glas schoon te maken.

REINIGING: SPONZEN

Zachte sponzen mogen worden gebruikt om het oppervlak schoon te maken. Gebruik een overvloedige hoeveelheid water om krassen of andere beschadigingen aan het glas te vermijden.

Er zijn verscheidene producten op de markt verkrijgbaar. Melamineschuim (dat op sommige plaatsen wordt aangeboden als "Magische Spons" of "Magic Eraser") werkt bijzonder



SCHOONMAAKSPONS

goed, vooral op Matelac en Matelac T. Deze producten zijn te bestellen via www.agc-store.com.

AGC BIET 2 SOORTEN REINIGINGSKITS

FIX-IN reinigingskit voor glaszetters

- Glasspons
- Siliconeverwijderaar om siliconeresten te verwijderen
- Oppervlaktereiniger om het matte glas met behulp van de spons naar behoren te reinigen



FIX-IN reinigingskit voor eindgebruikers

- Glasreiniger
- Spons

U kunt de reinigingskits kopen op www.agc-store.





LACOBEL

9.1 FOUTEN



FOUT: GEEN OPPERVLAKTE-ACTIVATOR SILICONE



GOED: OPPERVLAKTE-ACTIVATOR

FOUT

Geen FIX-IN SA oppervlakte-activator op de SAFE+ veiligheidsfolie.
De FIX-IN SL zal slecht hechten.

GOED

De oppervlakte-activator (blik) wordt op de veiligheidsfolie aan de rugzijde van het glas aangebracht (zoals uitgelegd in hoofdstuk 5).



FOUT: GEEN MUURPRIMER



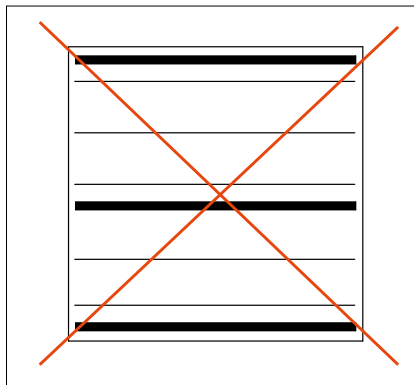
GOED: MUURPRIMER

FOUT

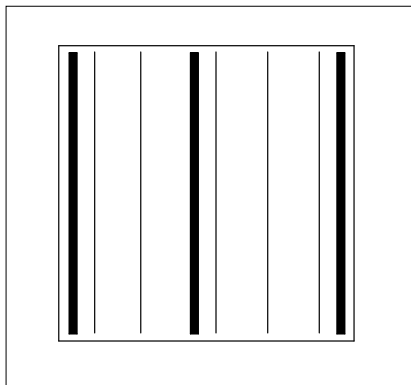
Geen FIX-IN muurprimer aangebracht op poreuze oppervlakken.
De hechting zal slecht zijn.

GOED

Breng een muurprimer aan om een juiste hechting op poreuze oppervlakken te verzekeren.



FOUT: HORIZONTALE LIJNEN



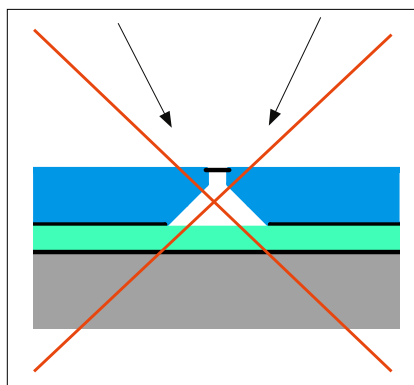
GOED: VERTICALE LIJNEN

FOUT

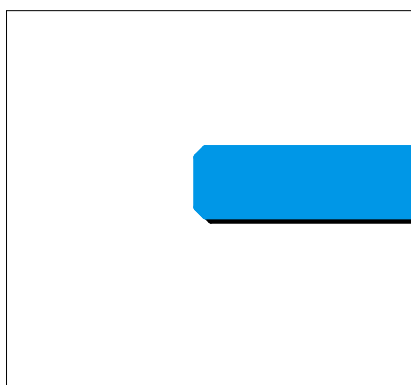
FIX-IN SL silicone niet aangebracht in verticale lijnen.
Droogproces onderbroken, geen ventilatie mogelijk.

GOED

FIX-IN SL silicone aangebracht in verticale lijnen.



FOUT: TEVEEL BEWERKING VAN DE RAND



GOED: MINIMALE BEWERKING

FOUT

Teveel afschuiving van de rand.
De ontbrekende kleur aan de rugzijde zal zichtbaar zijn door de rand van het glas.

GOED

Beperk het afschuiven tot een minimum.



FOUT: LIJM DIE NIET BIJ HET GLAS PAST



GOED: GEBRUIK FIX-IN SYSTEEM

FOUT

Verlijmingsmaterialen gebruiken die verkeerd zijn voor het glas en/of de lak.

Het verkeerde verlijmingsmateriaal kan tot verkleuring leiden.

GOED

Gebruik slechts goedgekeurde en door AGC geleverde accessoires.



FOUT: REINIGING MET VUILE EN DROGE DOEK



GOED: REINIGING MET DROGE DOEK, WATER

FOUT

Een droge, vuile doek gebruiken om het glasoppervlak te reinigen. Krassen zullen het oppervlak vernielen.

GOED

Gebruik slechts schone materialen en overvloedig water om het glas te reinigen.



FOUT: VLEK OP HET GLAS



GOED: VERMIJD VLEKKEN OP HET OPPERVLAK

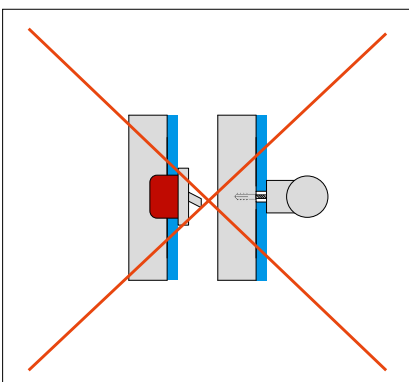
FOUT

Vlekken op het glas, veroorzaakt door cement, oppervlakte-activator of andere substanties, zijn erg moeilijk te verwijderen.

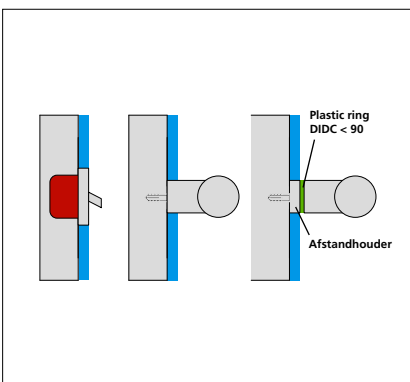
Het is bijna onmogelijk om vuil te verwijderen van Matelac.

GOED

Bescherm het oppervlak en vermijd vlekken op het glas.



FOUT: DRUK UITOEFENEN OP HET ONGEHARDE GLAS



GOED: ONGEHARDE INSTEAD OP UITGEGLOEIDE

FOUT

Elektrische schakelaars, handvatten enz. die zo zijn gemonteerd dat deze druk uitoefenen op het ongeharde glas.

GOED

Elektrische schakelaars, handvatten enz. die zo zijn gemonteerd dat deze geen druk uitoefenen op het ongeharde glas.

10.1 SPECIFICATIES

LACOBEL

Product:

Lacobel bestaat uit floatglas waarvan één zijde (d.i. de rugzijde) gecoat is met een organische lak.

Laksysteem:

De lak moet worden aangebracht op een productielijn voorzien van een lakgietmachine om een uniforme afwerking en perfecte hechting te verzekeren.

Lacobel lakken bevatten geen zware metalen.

UV-weerstand:

Het product is licht- en UV-bestendig. De Lacobel kleuren worden gefixeerd tijdens het productieproces.

Brandweerstand:

Zie pagina 18 voor verdere informatie.

MATELAC

Product:

Matelac bestaat uit met zuur bewerkt floatglas waarvan één zijde (d.i. de rugzijde) gecoat is met een organische lak.

Laksysteem:

De lak moet worden aangebracht op een productielijn voorzien van een lakgietmachine om een uniforme afwerking en perfecte hechting te verzekeren.

Matelac lakken bevatten geen zware metalen.

Met zuur bewerkt:

Het glas wordt behandeld met een zuur om een doorschijnende, neutrale, satijnachtige afwerking te creëren.

UV-weerstand:

Het product is licht- en UV-bestendig. De Matelac kleuren worden gefixeerd tijdens het productieproces.

Brandweerstand:

Zie pagina 18 voor verdere informatie.

MIROX

Product:

Mirox bestaat uit floatglas, waarvan één zijde (d.i. de rugzijde) gecoat is met een door een organische lak beschermde zilverlaag.

Laksysteem:

De lak moet worden aangebracht met een lakgietmachine om een uniforme afwerking en perfecte hechting te verzekeren.

AGC's gepatenteerde proces met één zilverlaag plus twee beschermende laklagen aan de rugzijde van het floatglas creëert het weerspiegelende effect van Mirox producten.

Dit proces verbeterd de weerstand tegen corrosie en veroudering.

UV-weerstand:

Het product is licht- en UV-bestendig. De kleuren van het product worden gefixeerd tijdens het productieproces.

Brandweerstand:

Zie pagina 18 voor verdere informatie.

LACOBEL T / MATELAC T

Lacobel T bestaat uit floatglas waarvan één zijde (d.i. de rugzijde) gecoat is met een email verf. Matelac T is floatglas dat aan één zijde met zuur is bewerkt, op de andere zijde is een laklaag aangebracht.

De coating is een email dat moet worden aangebracht met een lakgietmachine om een uniforme afwerking en perfecte hechting te verzekeren.

Snijwerkzaamheden en randbewerking moeten vóór de harding plaatsvinden, zonder de coating te beschadigen (aan de rugzijde of de randen).

Na de thermische behandeling dient Lacobel T / Matelac T aan de volgende controles te worden onderworpen:

Thermisch gehard glas moet voldoen aan EN 12150-1*.

UV-weerstand:

Het product is licht- en UV-bestendig. De Lacobel T / Matelac T kleuren worden gefixeerd tijdens het hardingsproces.

Brandweerstand:

Zie pagina 18 voor verdere informatie.

VEILIGHEIDSFOLIE

Matelac

Lacobel

Mirox

De veiligheidsfolie bestaat uit een PP of PET folie met een minimumdikte van 50µ.

De folie dient te worden aangebracht in de fabriek en onder vaste voorwaarden, conform AGC's instructies.

Floatglas met folie moet worden geclassificeerd als klasse B (volgens EN 12600).

Brandweerstand:

Zie pagina 18 voor verdere informatie.

FIX-IN SYSTEEM

Alle onderdelen in het plaatsingssysteem moeten worden goedgekeurd om perfect en naadloos samen te werken.

Gebruik slechts AGC-producten om een duurzame plaatsing te verzekeren en te voorkomen dat de lak verkleurt, afschilfert of barst.

Het glas, de lijm en de accessoires moeten worden opgeslagen, gemanipuleerd en geplaatst in overeenstemming met de technische infosheet (TDS), de Installatiehandleiding en de veiligheidsinformatiefiches (MSDS), die verkrijgbaar zijn op www.agc-yourglass.com.

ONDERGROND

De ondergrond (muur, baksteen, MDF, OSB, enz.) moet egaal zijn, met maximumtoleranties zoals genoemd in de voorschriften van AGC (zie www.agc-yourglass.com).

Het oppervlak moet schoon zijn en vrij van stof, was, olie of andere onzuiverheden die de hechting tussen het glas en de ondergrond zouden kunnen verstoren.

De ondergrond moet het gewicht van het glas kunnen dragen.

De structuur mag niet scheef- of kromtrekken of anderszins vervormen gedurende of na de plaatsing van het glas.

De kleur van de ondergrond moet uniform zijn en mag niet door het glas heen schijnen.

MUURPRIMER

Primer: ondergrond/muur:

Overeenkomstig AGC's voorschriften dienen poreuze ondergronden (zoals gipsplaat, pleister, enz.) te worden behandeld met een primer.

De primer moet worden aangebracht op het hele muuroppervlak dat beglaasd zal worden.

Leverancier: AGC

FIX-IN PR muurprimer voor siliconenverlijming.

Muurafmeting in m²

Benodigde hoeveelheid: afhankelijk van ondergrond

Aanbrenging: roller, borstel

OPPERVLAKTE-ACTIVATOR OP AGC-VEILIGHEIDSFOLIE, SILICONEVERLIJMING

AGC's oppervlakte-activator moet deel uitmaken van het bevestigingssysteem.

Hij moet worden aangebracht op de veiligheidsfolie om de silicone beter te laten hechten.

De oppervlakte-activator dient te worden aangebracht op alle plaatsen waar later silicone zal worden aangebracht, volgens een "heen en terug" methode.

Leverancier: AGC

Product: FIX-IN SA

Aanbrengen met doek.

* Of gelijkwaardige lokale normen voor landen buiten de EU.

10.2 SPECIFICATIES - FUNCTIONELE BESCHRIJVING EN PLAATSING

SILICONELIJM

AGC's siliconelijm moet deel uitmaken van het bevestigingssysteem.

Het product moet altijd volgens de AGC's richtlijnen in verticale lijnen of in dots worden aangebracht.

AGC's SAFE+ veiligheidsfolie moet worden voorbehandeld met de FIX-IN SA oppervlakte-activator. Na plaatsing dienen de glasbladen 48 uur lang te worden ondersteund terwijl de silicone uithardt.

In en rond uitsparingen moet extra silicone worden aangebracht voordat het glas wordt geplaatst.

De glasbladen moeten zowel horizontaal als verticaal egaal worden gemonteerd. De voegen moeten parallel zijn en perfect combineren.

Met AGC-tape dient een ruimte van 3,2 mm te worden aangehouden tussen de rugzijde van het glas en de ondergrond. De FIX-IN AT tape moet deel uitmaken van het bevestigingssysteem.

De voegen kunnen 48 uur na plaatsing worden gedicht.

Leverancier: AGC

Product: FIX-IN SL

Benodigde hoeveelheid: hangt af van de dikte van het glas.

SNIJWERKZAAMHEDEN EN RANDBEWERKING

Lacobel, Matelac, Mirox: bewerking **na** aanbrenging lak

Lacobel T / Matelac T: bewerking **vóór** harding.

De glasbladen moeten worden gesneden en de randen moeten worden bewerkt door de glasverwerker.

Bij snijwerkzaamheden en randbewerking dient ervoor gewaakt te worden de coating niet te beschadigen, conform AGC's instructies (laatste versie) en in overeenstemming met de vereisten van de glaszetter op de werf.

VOEGKIT

AGC's voegkit moet deel uitmaken van het bevestigingssysteem.

Het product moet worden gebruikt volgens AGC's instructies.

De voegen en voorste randen van het glas dienen schoon en vrij van lijm of vuil te zijn.

Bij aanbrengen van de voegkit dient het glasoppervlak bedekt te worden met afdekbands om vervuiling te voorkomen.

De voegen moeten volledig en glad worden gedicht vóór velvorming optreedt.

Fabrikant: AGC

Producten: FIX-IN SL - siliconelijm, doorzichtig.

Lengte van voegen: Aantal strekkende meters

MANIPULATIE EN PLAATSING

De glasbladen moeten worden gemanipuleerd en geplaatst in overeenstemming met de laatste versie van AGC's plaatsingsinstructies (zie www.agc-yourglass.com).

Tijdens het plaatsen moet er des te meer op worden toegezien dat er geen krassen op het gelakte glasoppervlak ontstaan en dat de randen niet beschadigd worden beschermd om vervuiling bij verdere werken te vermijden.

Vlekken op het glas die veroorzaakt worden door cement, oppervlakte-activator of andere substanties, zijn buitengewoon moeilijk te verwijderen, vooral bij Matelac en Matelac T. Zodra het glas vervuild is met deze substanties, kunnen ze niet worden verwijderd zonder resten achter te laten.

EERSTE REINIGING

Na plaatsing dient het glas te worden gereinigd conform AGC's instructies.

11.1 DISCLAIMER

1. Het onderhavige document (het "Document") is volledig en exclusief eigendom van AGC Glass Europe N.V., met hoofdkantoor aan de Avenue Jean Monnet 4, 1348 Louvain-la-Neuve, België, (hierna "AGC Glass Europe"), en maakt deel uit van de technische documentatie van AGC Glass Europe ("AGC Technische Bibliotheek"). Het auteursrecht op alle afbeeldingen en overige inhoud in het Document is in eigendom of licentie van AGC Glass Europe.
2. AGC Glass Europe verleent de persoon die het onderhavige bestand heeft gedownload (hierna de "Klant") hierbij toestemming om het Document als referentie of voorbeeld te gebruiken, telkens wanneer de Klant een glasproduct van AGC in een bouwstructuur wenst te verwerken, met de bedoeling het technische werk van de Klant te vereenvoudigen en deze te helpen bij het vinden van technische oplossingen.
3. Het bovengenoemde recht om het Document te gebruiken wordt door AGC Glass Europe kosteloos verleend en de Klant dient regelmatig op www.agc-yourglass.com of bij zijn/haar lokale vertegenwoordiger van AGC te controleren of er nieuwere versies van het Document voorhanden zijn.
4. Binnen de grenzen van de geldende wetgeving is AGC niet aansprakelijk voor beschadigingen of verlies die direct en/of indirect het gevolg zijn van het gebruik van het Document door de Klant. De Klant zal AGC altijd vrijwaren en volledig schadeloos stellen voor alle verhaal, acties, vorderingen, procedures, rechtszaken of claims, voor de rechtbank of anderszins, die door derden worden aangespannen in verband met het gebruik van het Document.
5. De Klant zal tijdig een expert van AGC raadplegen om gezamenlijk de juiste samenstelling en specificaties te bepalen van de glasproducten die in het project gebruikt zullen worden.
6. Het opvolgen van de aanbevelingen in dit document ontslaat de klant niet van zijn verantwoordelijkheid tot naleving van de specifieke lokale normen en regelgeving die gelden in het land van de klant.
7. Door het gebruik van het Document erkent de Klant uitdrukkelijk en onherroepelijk alle voorwaarden in het Document te hebben gelezen, begrepen en aanvaard.

AUTEURSRECHT

Het auteursrecht voor alle afbeeldingen ligt bij AGC, tenzij anderszins vermeld.

11.2 ALFABETISCH ZOEKEN

ALFABETISCHE ORDE

Afgeschuinde rand	25	Matelac	5, 8, 54	Tape en uithardtijd	30
Auteursrecht	57	Matelac: Bevestiging	12	U-Vorm	25
Belangrijk	3	Matelac: Eigenschappen	12	Uitsparingen: Plaatsing	35
Bepaling van calorische bovenwaarde (EN ISO 1716)	22	Matelac: Gebruik in huis	12	Uitzetvoegen	24
Beperkingen	3	Matelac: Gebruik buitenshuis	12	UV-Weerstand	9
Bevestiging - Afstandsbussen	35	Matelac: Oppervlaktebescherming	35	Veiligheidsfolie (SAFE+)	55
Bewerking van het glas	27	Matelac: Productie	12	Veiligheidsfolie: Productie	21
C-Vorm	25	Matelac: Vochtbestendigheid	12	Veiligheidsfolie: Toepassing	21
Controleer de tegels	46,	Mechanische bevestiging	48	Ventilatie	48
De voegen verbergen	34	Mechanische bevestiging: Mirox	48	Verlijming: Inleiding	28
Dikte van het glas	9	Meubilair	38	Vlakheid van de muur	23
Disclaimer	57	Mirox	5, 36, 54	Vochtbescherming in vochtige ruimten	40
Eerste reiniging	56	Mirox: Bevestiging	14	Voegdichting (niet voor Mirox)	31
Facetgeslepen rand	25	Mirox: Eigenschappen	14	Voegdimensie	34
FIX-IN PR Primer	31, 34	Mirox: Gebruik in huis	14	Voegen	34
FIX-IN SA Oppervlakteactivator	31, 34	Mirox: Gebruik buitenshuis	14	Voegkit	56
FIX-IN SL silicone	31	Mirox: Mechanische bevestiging	36	Voegonderhoud	35
FIX-IN SL: Siliconelijm	28, 31	Mirox: Productie	14		
FIX-IN Systeem	55	Mirox: Ventilatie	36		
Gebruik van FIX-IN SL	33	Mirox: Vochtbestendigheid	14		
Gekleurde voegen	34	Muurprimer	55		
Glasproducten voor in huis	3	Natte en vochtige ruimten	40		
Het FIX-IN SL Systeem	31	Ondergrond	23, 55		
Hoek: profieloplossing	26	Ondergrond: Bestaande tegels	46		
Hoeken	26	Ontvlambaarheid (EN ISO 11925-2)	22		
Hoeken: glasoplossing	26	Oppervlakte-Activator op AGC- Veiligheidsfolie, Siliconeverlijming	55		
Keukenachterwanden	41	Plaats het glas	46		
Kleur ondergrond	23	Plaatsingsvolgorde	30		
Kleuren op maat	6	Positie van de glasbladen	9		
Kleurstalen	6	Prefabricage	44		
Lacobel	5, 7, 41, 54	Producten en specificaties	18		
Lacobel T / Matelac T	3, 5, 8, 55	Projecten	9		
Lacobel T / Matelac T: Bevestiging	16	Randafwerking	25		
Lacobel T / Matelac T: Eigenschappen na harding	16	Reiniging van Matelac en Matelac T	50		
Lacobel T / Matelac T: Gebruik in huis	16	Reiniging van Mirox	50		
Lacobel T / Matelac T: Gebruik buitenshuis	16	Reiniging: Scherpe voorwerpen	50		
Lacobel T / Matelac T: Hittebestendig glas	41	Reiniging: Schoonmaakmiddelen	50		
Lacobel T / Matelac T: Productie	16	Reiniging: Sponzen	50		
Lacobel T / Matelac T: Vochtbestendigheid	16	Reinigingstips	50		
Lacobel: Bevestiging	10	Resultaten stootbelastingproef	22		
Lacobel: Eigenschappen	10	Retoucheerlak	9		
Lacobel: Gebruik in huis	10	Rugzijde van het glas	9		
Lacobel: Gebruik buitenshuis	10	SBI-test (EN13823)	22		
Lacobel: Productie	10	Siliconelijm	56		
Lacobel: Vochtbestendigheid	10	Siliconeverlijming: Beperkingen	34		
Liften: Cabines en buizen	42	Snijden en boren in de fabriek	27		
Maak de tegels schoon	46	Snijden en boren op de werf	27		
Manipulatie en plaatsing	56	Snijden en boren van Lacobel T / Matelac T	27		
		Snijwerkzaamheden en randbewerking	56		
		Standaardkleuren	6		
		Stootbelastingproef met zacht lichaam (EN 12600)	22		
		Tape als afstandshouder	35		



AGC Glass Europe heeft vertegenwoordigers over de hele wereld

Wij geven u graag verdere adressen op www.agc-yourglass.com

AUSTRIA

AGC Glass Europe
T: +49 39 205 450 446
DACH.sales@agc.com

BELGIUM

AGC Glass Europe
T: +32 2 409 30 00
sales.belux@agc.com

BULGARIJE / KOSOVO / MONTENEGRO NOORD MACEDONIË / SERVIË

AGC Flat Glass Bulgaria
T: +359 2 8500 255
bulgaria@agc.com

KROATIË / SLOVENIË / BOSNIË & HERZEGOVINA

AGC Flat Glass Adriatic
T: +385 1 6117 942
adriatic@agc.com

TSJECHISCHE REPUBLIEK / SLOWAKIJE

AGC Flat Glass Czech
T: +420 417 50 11 11
czech@agc.com

DENEMARKEN

AGC Glass Europe
T: +49 39 205 450 446
DACH.sales@agc.com

ESTLAND

AGC Flat Glass Baltic
T: +372 5056115
estonia@agc.com

FINLAND

AGC Flat Glass Suomi
T: +358 9 43 66 310
sales.suomi@agc.com

FRANKRIJK

AGC Glass France
T: 0805 20 00 07
contact.france@agc.com

DUITSLAND

AGC Glass Europe
T: +49 39 205 450 446
DACH.sales@agc.com

GRIEKENLAND / MALTA / ALBANIË

AGC Flat Glass Hellas
T: +30 210 666 9561
sales.hellas@agc.com

HONGARIJE

AGC Glass Hungary
T: +36 20 9604 279
hungary@agc.com

ITALIË

AGC Flat Glass Italia
T: +39 02 626 90 110
market.italia@agc.com

LETLAND / LITOUWEN

AGC Flat Glass Baltic
T: +370 685 57626
latvia@agc.com
lithuania@agc.com

NEDERLAND

AGC Nederland Holding B.V.
T: +31 54 - 7286868
marketing.communicatie@agc.com

POLEN

AGC Glass Poland
T: +48 22 872 02 23
polska@agc.com

ROEMENIË

AGC Flat Glass Romania
T: +40 318 05 32 61
romania@agc.com

SPANJE / PORTUGAL

AGC Flat Glass Ibérica
T: +34 93 46 70760
sales.iberica@agc.com

ZWEDEN / NOORWEGEN

AGC Flat Glass Svenska
T: +46 8 768 40 80
sales.svenska@agc.com

ZWITZERLAND

AGC Glass Europe
T: +49 39 205 450 446
DACH.sales@agc.com

OEKRAÏNE

AGC Flat Glass Ukraine
T: +380 44 230 60 16
sales.ukraine@agc.com

VERENIGD KONINKRIJK

AGC Glass UK
T: +44 1788 53 53 53
sales.uk@agc.com

ANDERE LANDEN

AGC Glass Europe
T: +32 2 409 30 00
sales.headquarters@agc.com